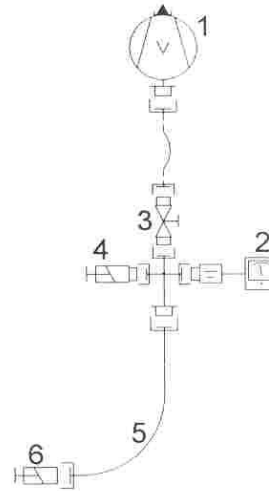


longitud: 500 mm
anchura: 400 mm
altura: 545 mm
peso: 36 kg



Unidad de bomba de vacío para evacuar o llenar

Equipo básico:

- ① bomba de vacío 16 m³/h
- ② indicador de vacío electrónico, seguro contra sobrepresión
- ③ llave esférica DN20
- ④ pieza de ranura de acoplamiento DILO DN8 (para conexión al dispositivo de relleno de SF₆ 3-393-R001)
- ⑤ manguera DN20 / 5m
- ⑥ pieza de resorte de acoplamiento DILO DN20

2 instrucciones de empleo en:

() alemán () inglés () francés

tensión de servicio: 220-240 V / 50 Hz corriente alterna

pintura: RAL 2004

Sírvanse indicar la tensión de servicio deseada:V /Hz

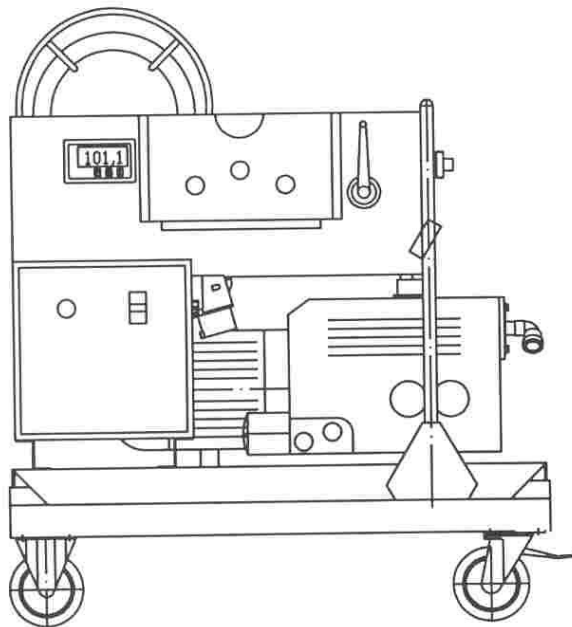
B048R01 Unidad de bomba de vacío portátil con bomba de vacío 16m³/h, vacío final < 1 mbar

Opciones:

<input type="checkbox"/> Precio adicional para tensión eléctrica especial ... V / ... Hz para bomba de vacío / serie Piccolo	6-0005-R030
--	-------------

Accesorios:

<input type="checkbox"/> Dispositivo de relleno de gas SF ₆	3-393-R001
<input type="checkbox"/> Embalaje marítimo	3-748-R002



Unidad de bomba de vacío para evacuar o llenar

Equipo básico:

- ① bomba de vacío 40 m³/h
- ② indicador de vacío
- ③ llave esférica DN20
- ④ pieza de acoplamiento de ranura DILO DN8 (para conexión al dispositivo de relleno de SF₆ 3-393-R001)
- ⑤ manguera DN20 / 5m

control eléctrico

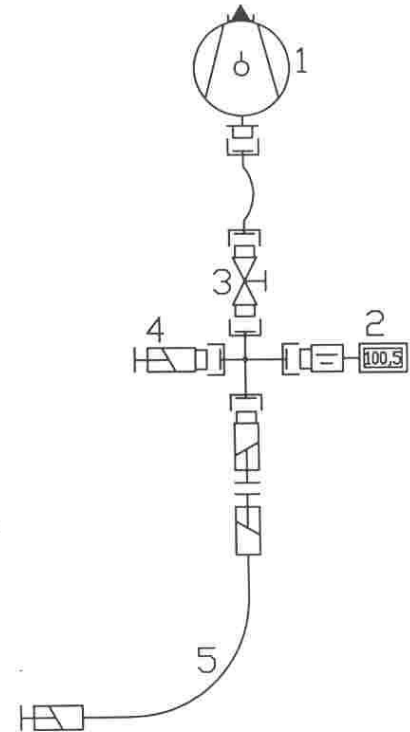
ruedas de transporte fijas y direccionables

llaves herramientas varias

pintura: RAL 2004

2 instrucciones de empleo en:

() alemán () inglés () francés
 tensión de servicio:
 corriente trifásica
 208-240 V / 380-460 V
 50 / 60 Hz



Sirvanse indicar la tensión de servicio deseada: 3 xV /Hz

B046R01 Unidad de bomba de vacío móvil con bomba de vacío 40m³/h, vacío final < 1 mbar

Opciones:

<input type="checkbox"/> Bomba de vacío 63 m ³ /h, vacío final < 1 mbar	6-0005-R050
<input type="checkbox"/> Bomba de vacío 100 m ³ /h, vacío final < 1 mbar	6-0005-R051
<input type="checkbox"/> Bomba de vacío en dos etapas 25 m ³ /h, vacío final < 2 x 10 ⁻³ mbar (presión final)	6-0005-R056
<input type="checkbox"/> Bomba de vacío en dos etapas 40 m ³ /h, vacío final < 2 x 10 ⁻³ mbar (presión final)	6-0005-R028
<input type="checkbox"/> Precio adicional para tensión eléctrica especial ... V / ... Hz para bomba de vacío / unidad de bomba de vacío	6-0005-R039

Accesorios:

<input type="checkbox"/> Filtro de escape a bomba de vacío 25 m ³ /h (< 2 x 10 ⁻³ mbar)	3-745-R011
<input type="checkbox"/> Filtro de escape a bomba de vacío 40 m ³ /h (< 2 x 10 ⁻³ mbar)	3-745-R012
<input type="checkbox"/> Dispositivo de relleno de gas SF ₆	3-393-R001
<input type="checkbox"/> Embalaje marítimo	3-748-R001

B077R01 Unidad con filtro previo (p_e 10 bar)

Equipo básico :

filtro de secado

filtro de partículas

acoplamiento DILO DN8

2 instrucciones de empleo en:

() alemán () inglés () francés

Dimensiones:

Longitud: 175 mm

Anchura: 100 mm

Altura: 330 mm

Peso: 3,2 kg



Accesorios:

<input type="checkbox"/> Manguera de goma DN8 / 2 m de largo, con pieza de acoplamiento a lengüeta (macho) DILO DN8 en ambos extremos	6-1042-R020
<input type="checkbox"/> Cartucho de recambio para filtro de secado	B077-05
<input type="checkbox"/> Cartucho de recambio para filtro de partículas	B077-06

B078R01 Unidad con compresor de vacío portátil

Equipo básico:

bomba de vacío 10 m³/h

vacío final < 1 mbar

manómetro NG63 (campo de medida: -1 hasta 0 bar)

válvula esférica DN8

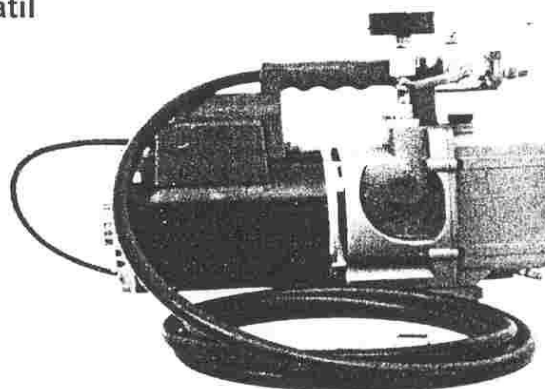
pieza de acoplamiento a resorte DILO DN8 (para conectar el dispositivo de relleno de gas SF₆ 3-393-R001)

manguera de goma DN8 / 3 m de largo con pieza de acoplamiento a lengüeta (macho) DILO DN8

tensión de servicio: 220-240 V / 50/60 Hz corriente alterna

2 instrucciones de empleo en:

() alemán () inglés () francés



Sírvanse indicar la tensión de servicio deseada: V / Hz

Dimensiones:

Longitud: 400 mm

Anchura: 180 mm

Altura: 300 mm

Peso: 17 kg

Accesorios :

<input type="checkbox"/> Dispositivo de relleno de gas SF ₆	3-393-R001
<input type="checkbox"/> Caja de transporte en aluminio para B078R01	3-781-R002
<input type="checkbox"/> Embalaje marítimo para el componente B078R01	3-748-R003