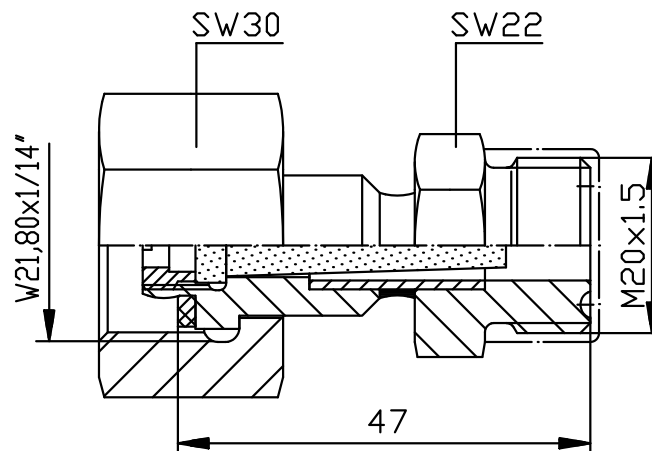


# DILO-SF<sub>6</sub>-Flaschenanschlüsse

DILO SF<sub>6</sub>-bottle connections

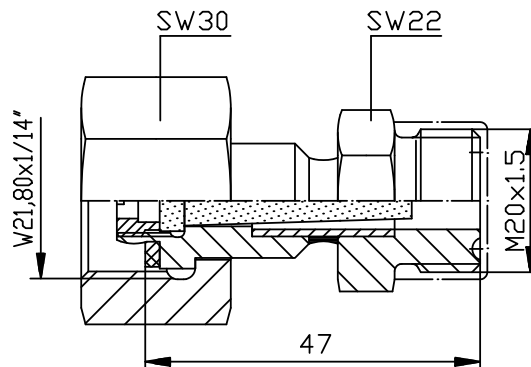
Raccords pour des bouteilles de SF<sub>6</sub> DILO



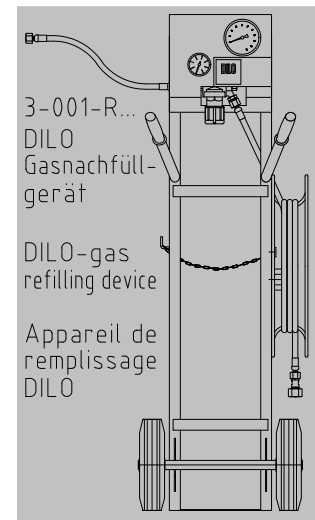
DILO Armaturen und Anlagen GmbH Frundsbergstr. 36 D-87727 Babenhausen
--

Tel.: (49) 8333/302-0 Fax.: (49) 8333/302-52
---

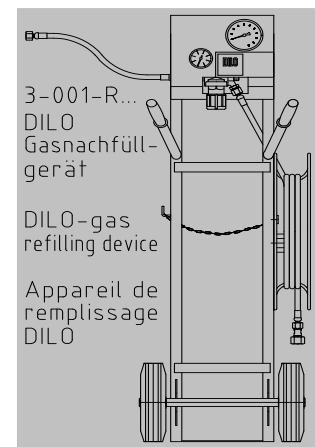
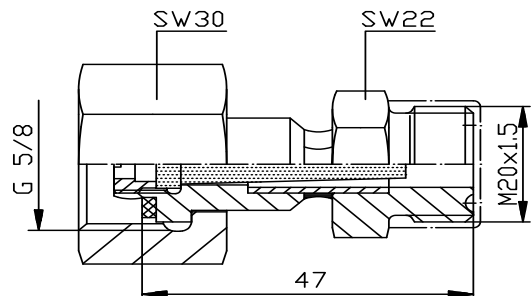
- 3-221-R001 SF<sub>6</sub>-Flaschenanschluß DN8 - W21,80x1/14"
- 3-221-R001 SF<sub>6</sub>-bottle connection DN8 - W21.80x1/14"
- 3-221-R001 Raccord pour des bouteilles de SF<sub>6</sub> DN8 - W21,80x1/14"



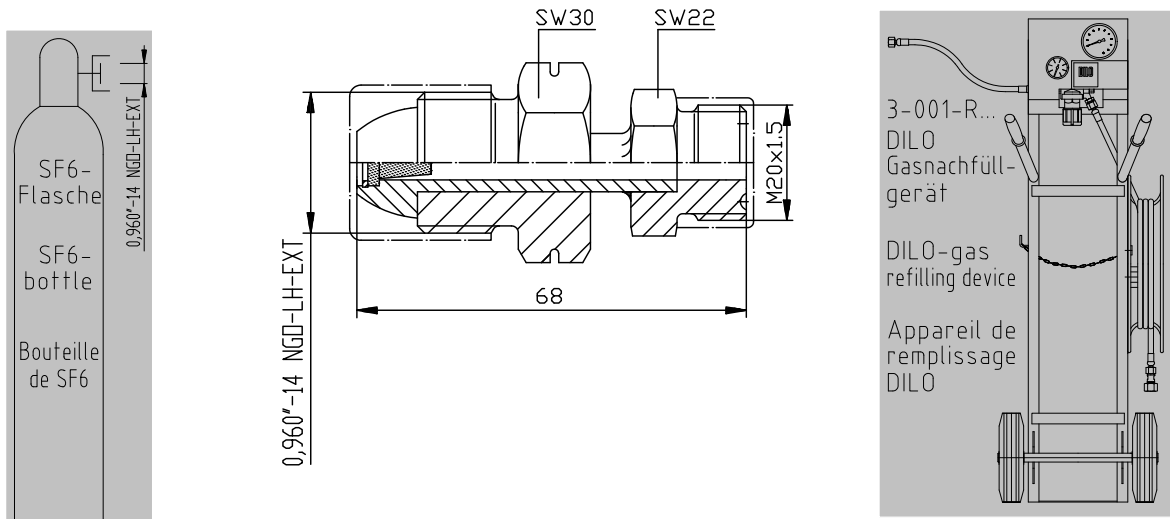
Im Standardgerät enthalten  
 Included in the standard device.  
 Inclus dans l'appareil standard.



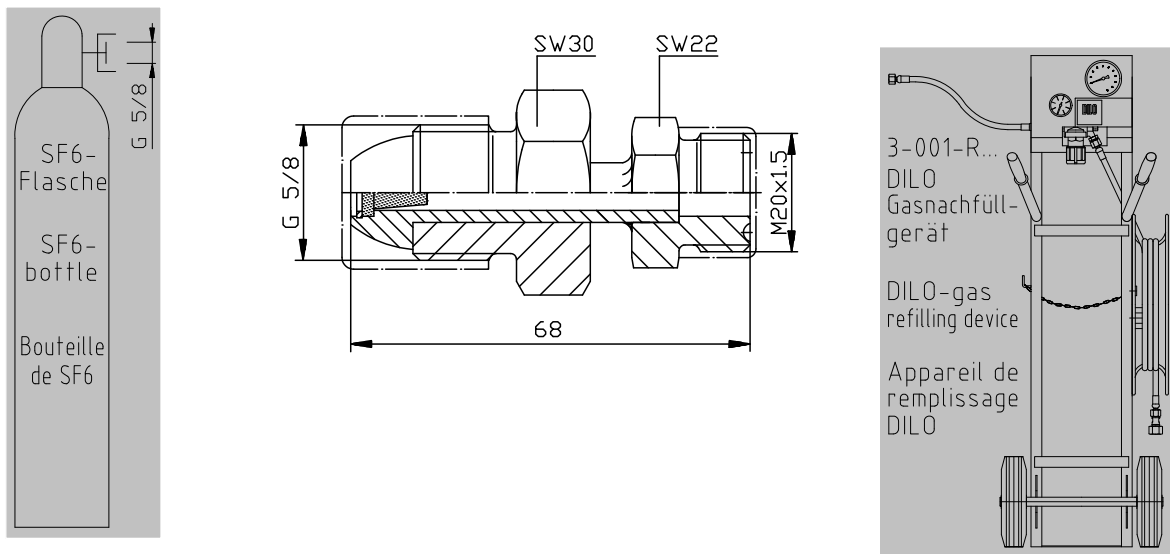
- 3-315-R001 SF<sub>6</sub>-Flaschenanschluß DN8 - G 5/8  
(Chinesische und Schwedische SF<sub>6</sub>-Flasche )
- 3-315-R001 SF<sub>6</sub>-bottle connection DN8 - G 5/8  
(Chinese and Swedish SF<sub>6</sub>-bottle)
- 3-315-R001 Raccord pour des bouteilles de SF<sub>6</sub> DN8 - G 5/8  
(Bouteille de SF<sub>6</sub> de Chine et suédoise)



- 3-334-R001 Amerikanischer SF<sub>6</sub>-Flaschenanschluß DN8 - 0,960"-14 NGO-LH-EXT**
- 3-334-R001 American SF<sub>6</sub>-bottle connection DN8 - 0.960"-14 NGO-LH-EXT**
- 3-334-R001 Raccord pour des bouteilles de SF<sub>6</sub> américaines DN8 - 0,960"-14 NGO-LH-EXT**



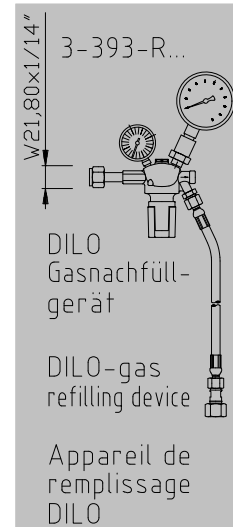
- 3-245-R003 Englischer SF<sub>6</sub>-Flaschenanschluß DN8 - G 5/8**
- 3-245-R003 English SF<sub>6</sub>-bottle connection DN8 - G 5/8**
- 3-245-R003 Raccord pour des bouteilles de SF<sub>6</sub> anglaises DN8 - G 5/8**



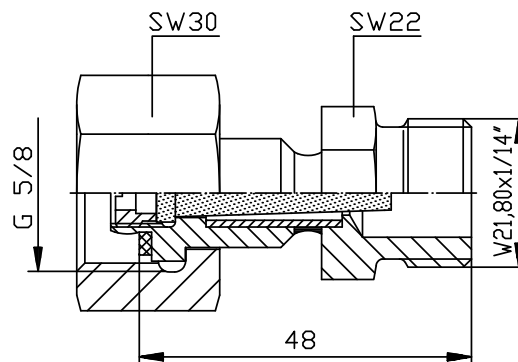
- SF<sub>6</sub>-Flaschenanschluß W21,80x1/14"
- SF<sub>6</sub>-bottle connection W21.80x1/14"
- Raccord pour des bouteilles de SF<sub>6</sub> W21,80x1/14"



Anschluß paßt ohne Zwischenstück  
 Connection can be used without  
 intermediate piece  
 Raccord peut être utilisé sans pièce  
 intermédiaire

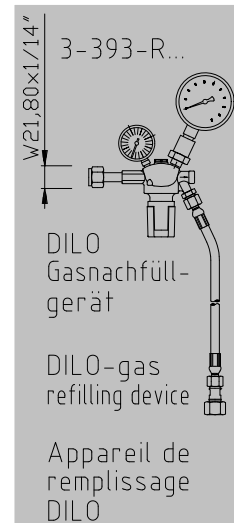
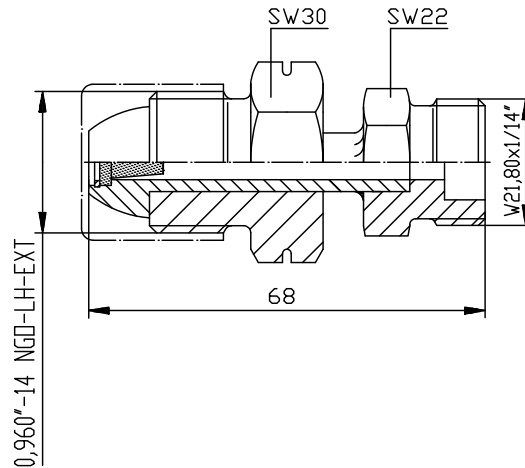
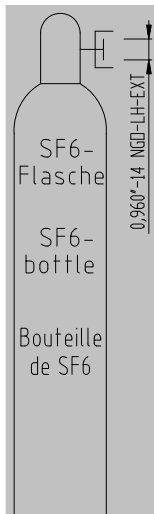


- 3-643-R001 SF<sub>6</sub>-Flaschenanschluß G 5/8
- 3-643-R001 SF<sub>6</sub>-bottle connection G 5/8
- 3-643-R001 Raccord pour des bouteilles de SF<sub>6</sub> G 5/8

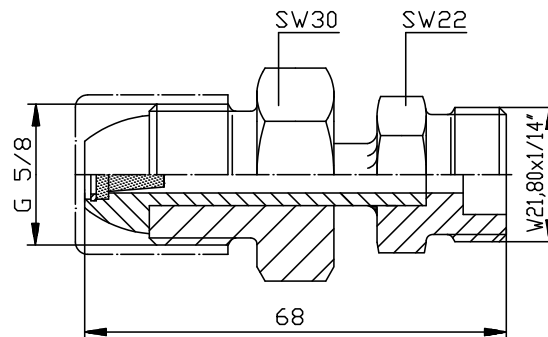




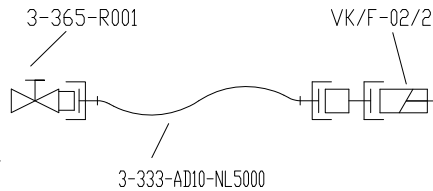
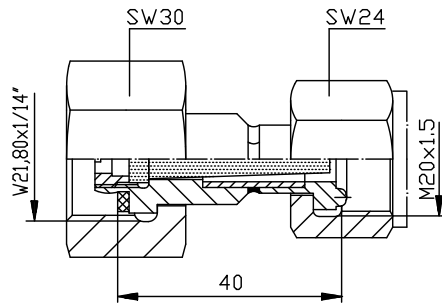
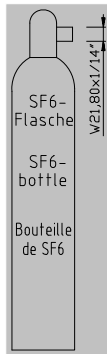
- 3-245-R001 Amerikanischer SF<sub>6</sub>-Flaschenanschluß 0,960"-14 NGO-LH-EXT
- 3-245-R001 American SF<sub>6</sub>-bottle connection 0.960"-14 NGO-LH-EXT
- 3-245-R001 Raccord pour des bouteilles de SF<sub>6</sub> américaines 0,960"-14 NGO-LH-EXT



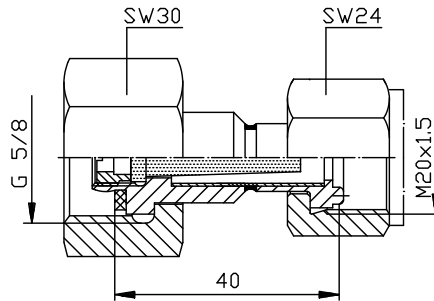
- 3-245-R002 Englischer SF<sub>6</sub>-Flaschenanschluß G 5/8
- 3-245-R002 English SF<sub>6</sub>-bottle connection G 5/8
- 3-245-R002 Raccord pour des bouteilles de SF<sub>6</sub> anglaises G 5/8



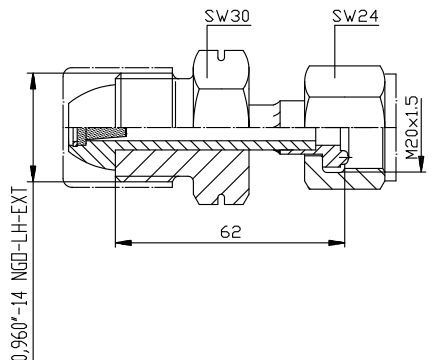
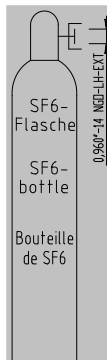
- ❑ 6-1037-R050 Speicheranschluß DN20
- ❑ 6-1037-R050 Connection to SF<sub>6</sub>-bottle DN20
- ❑ 6-1037-R050 Raccord à bouteille de SF<sub>6</sub> DN20



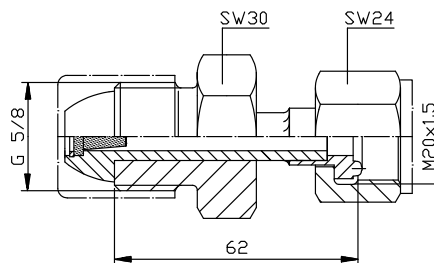
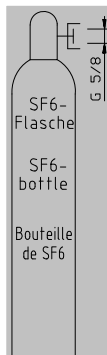
DILO-Piccolo-Servicegerät  
 DILO-Piccolo-service cart  
 Groupe de service  
 DILO Piccolo



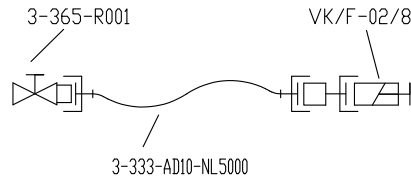
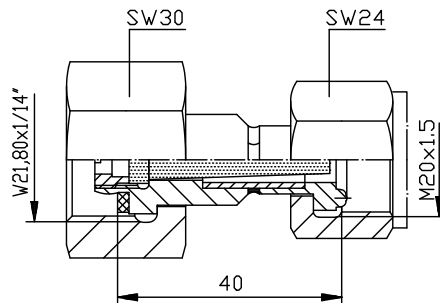
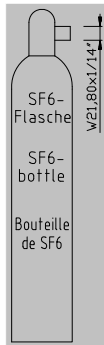
Den entsprechenden SF<sub>6</sub>-Flaschenanschluß auswechseln  
 Exchange the corresponding SF<sub>6</sub>-bottle connection.  
 Echanger le raccord pour des bouteilles de SF<sub>6</sub> correspondant.



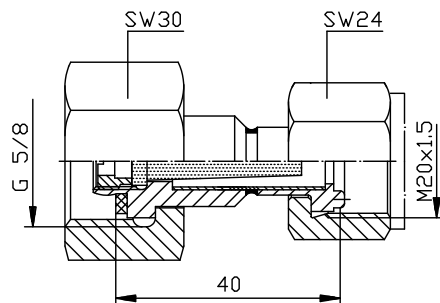
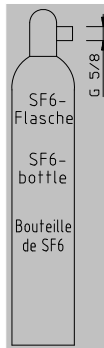
Alle vier SF<sub>6</sub>-Flaschenanschlüsse sind im Lieferumfang enthalten  
 The four SF<sub>6</sub>-bottle connections are included in the scope of supply.  
 Les quatre raccords pour des bouteilles de SF<sub>6</sub> sont inclus dans le volume de livraison.



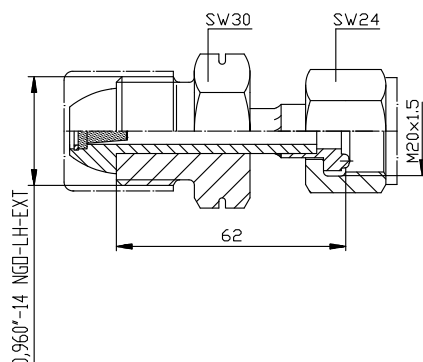
- ❑ 6-1041-R050 Speicheranschluß DN8
- ❑ 6-1041-R050 Connection to SF<sub>6</sub>-bottle DN8
- ❑ 6-1041-R050 Raccord à bouteille de SF<sub>6</sub> DN8



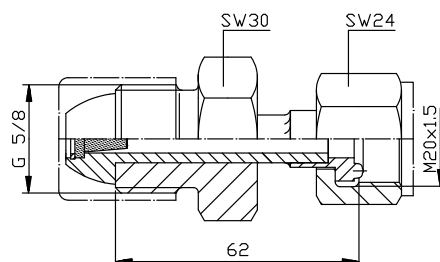
DILO-Mini-Servicegerät  
 DILO-Mini-service cart  
 Groupe de service DILO Mini



Entsprechenden SF<sub>6</sub>-Flaschenanschluß auswechseln  
 Exchange the corresponding SF<sub>6</sub>-bottle connection.  
 Echanger le raccord pour des bouteilles de SF<sub>6</sub> correspondant.



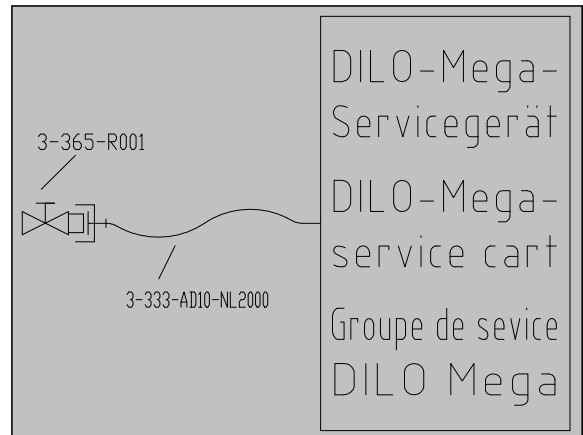
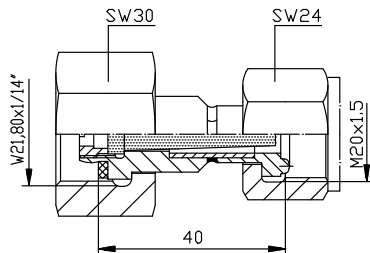
Alle vier SF<sub>6</sub>-Flaschenanschlüsse sind im Lieferumfang enthalten  
 The four SF<sub>6</sub>-bottle connections are included in the scope of supply.  
 Les quatre raccords pour des bouteilles de SF<sub>6</sub> sont inclus dans le volume de livraison.



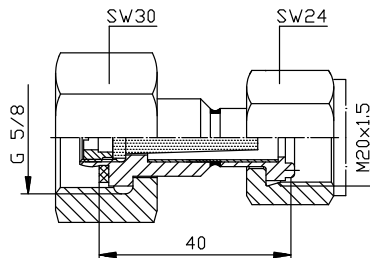
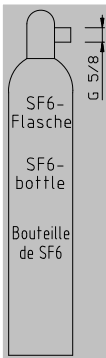
3-316-R001



Im Standardgerät enthalten  
 Included in the standard device  
 Inclus dans l'appareil standard

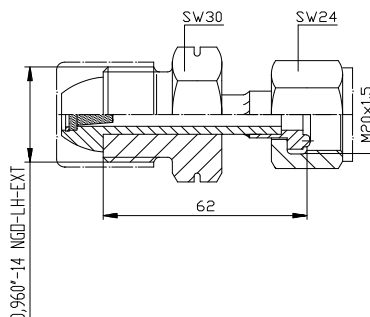


3-643-R002



Entsprechenden SF<sub>6</sub>-Flaschen-  
 anschluß auswechseln  
 Exchange the corresponding  
 SF<sub>6</sub>-bottle connection.  
 Echanger le raccord pour des  
 bouteilles de SF<sub>6</sub> correspondant.

3-334-R002



Die drei SF<sub>6</sub>-Flaschenanschlüsse  
 müssen separat bestellt werden  
 The three SF<sub>6</sub>-bottle connections  
 must be ordered separately.  
 Les trois raccords pour des  
 bouteilles de SF<sub>6</sub> doivent être  
 commandés séparément.

3-245-R004

