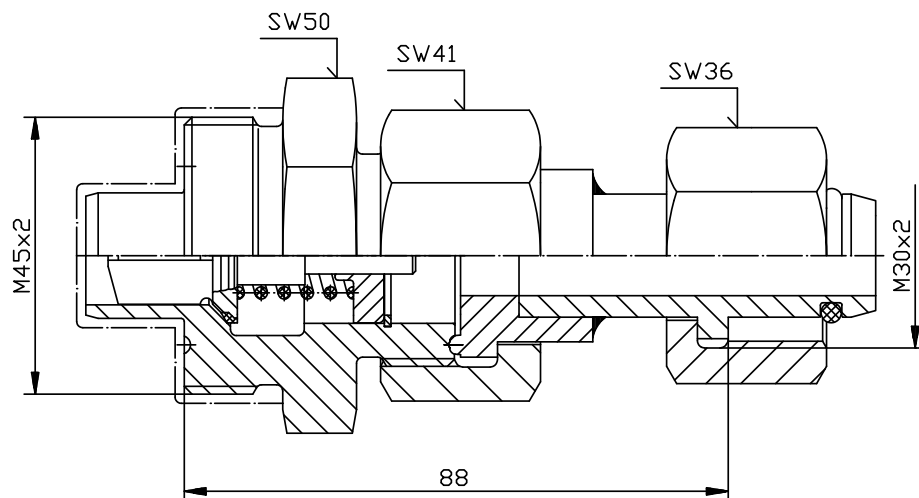


DILO-Adapterübersicht

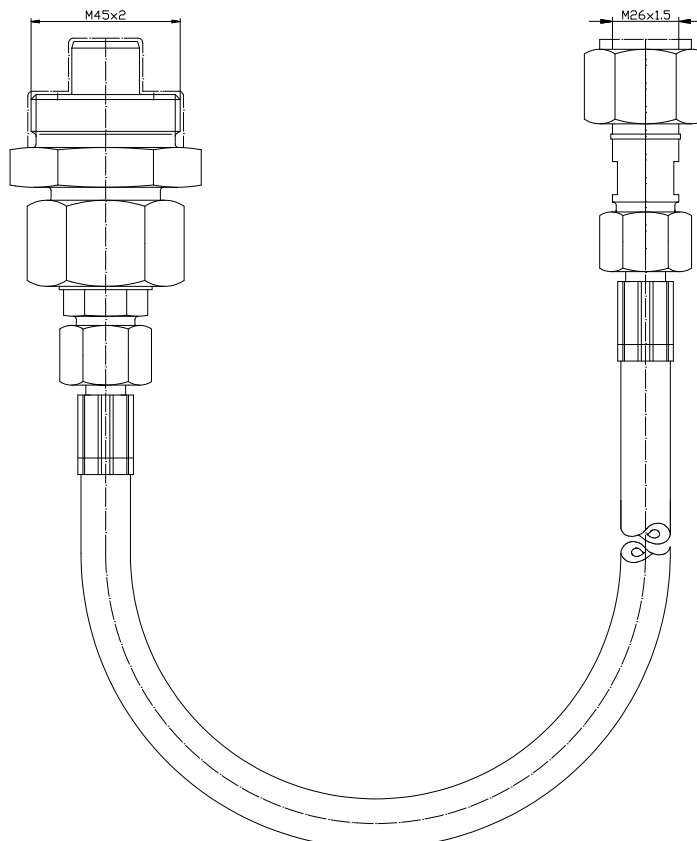
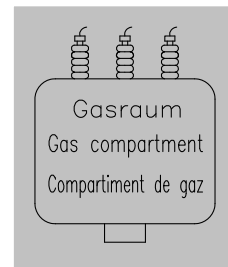
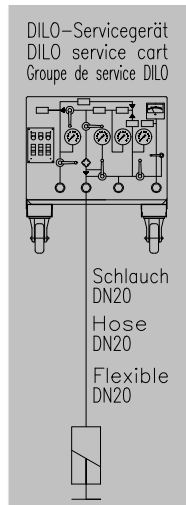
DILO adapter list

Liste d' adaptateurs DILO

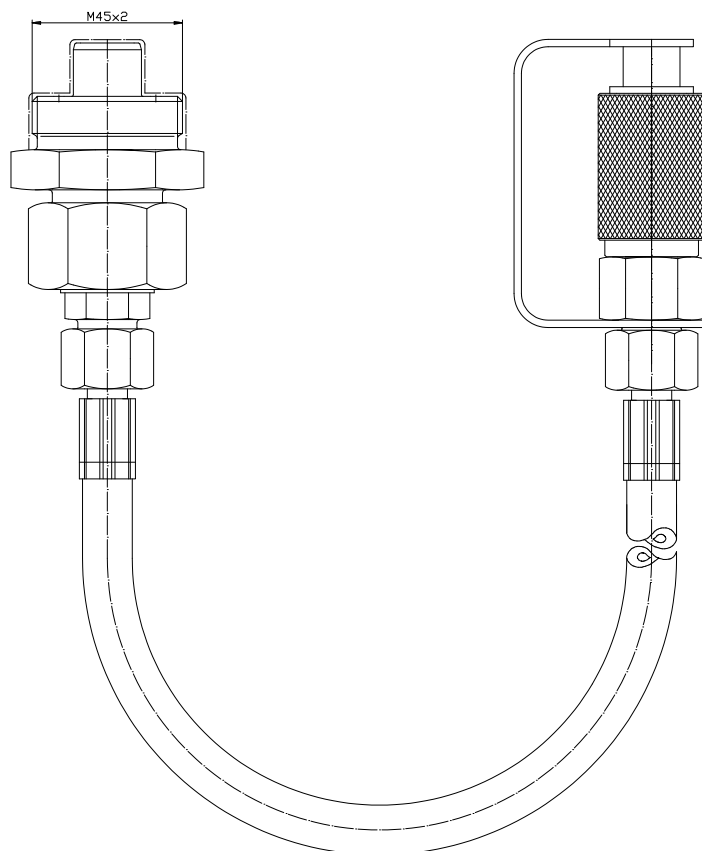
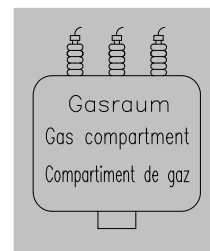
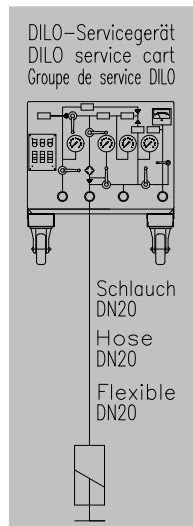


DILO Armaturen und Anlagen GmbH Frundsbergstr. 36 D-87727 Babenhausen	Tel.: (49) 8333/302-0 Fax.: (49) 8333/302-52 email: info@dilo-gmbh.de
--	---

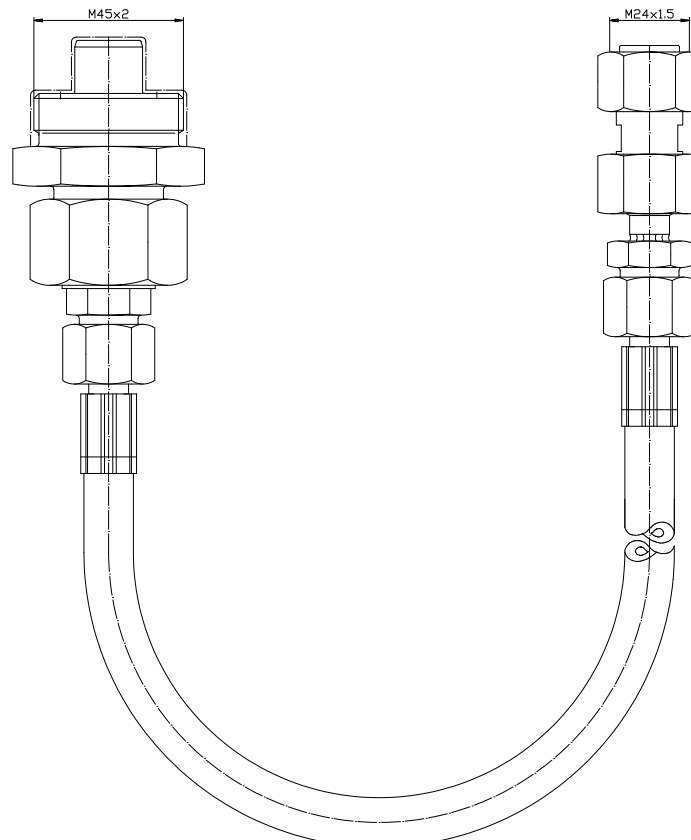
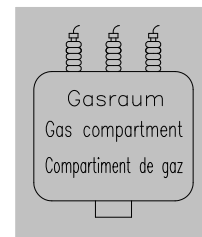
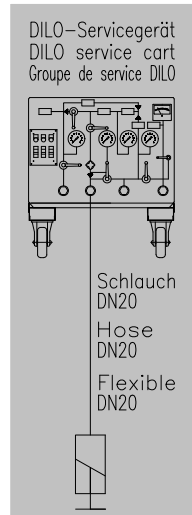
- 6-1062-R001 Adapter DILO-Kupplung DN20 - DILO-Kupplung DN8**
mit Gummischlauch AD10 - NL1000 mm
- 6-1062-R001 Adapter DILO-coupling DN20 - DILO-coupling DN8**
with rubber hose AD10 - NL1000 mm
- 6-1062-R001 Adaptateur, coupleur DILO DN20 - coupleur DILO DN8**
avec flexible en caoutchouc AD10 - NL1000 mm



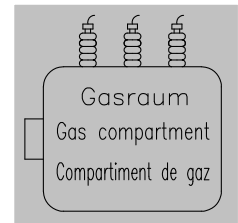
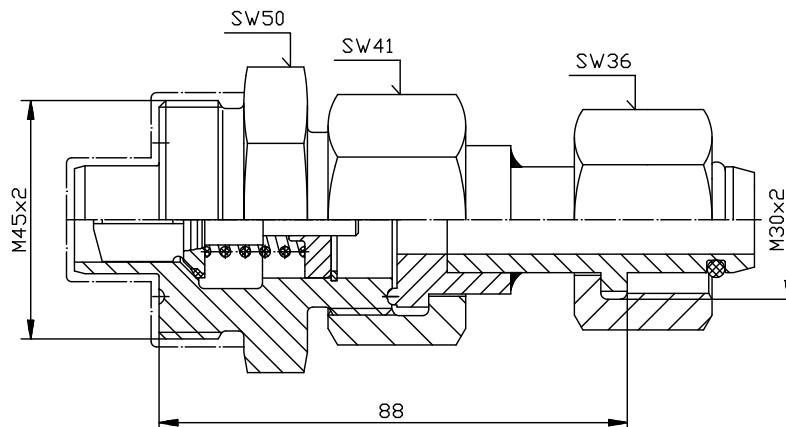
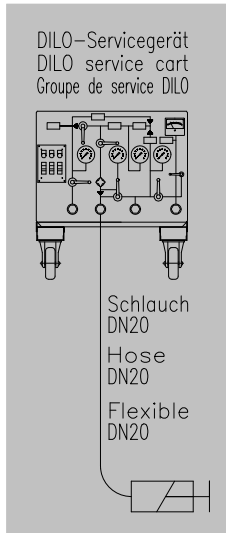
- 6-1063-R001 Adapter DILO-Kupplung DN20 - DILO-Steckkupplung DN7**
mit Gummischlauch AD10 - NL1000 mm
- 6-1063-R001 Adapter DILO-coupling DN20 - DILO-plug connection DN7**
with rubber hose AD10 - NL1000 mm
- 6-1063-R001 Adaptateur, coupleur DILO DN20 - raccord-coupleur à prise rapide DILO DN7**
avec flexible en caoutchouc AD10 - NL1000 mm



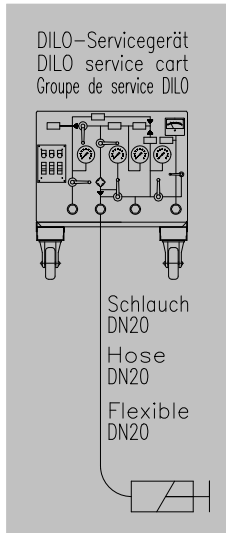
- 6-1061-R001 Adapter DILO-Kupplung DN20 - DILO-Kupplung DN6**
mit Gummischlauch AD10 - NL1000 mm
- 6-1061-R001 Adapter DILO-coupling DN20 - DILO-coupling DN6**
with rubber hose AD10 - NL1000 mm
- 6-1061-R001 Adaptateur, coupleur DILO DN20 - coupleur DILO DN6**
avec flexible en caoutchouc AD10 - NL1000 mm



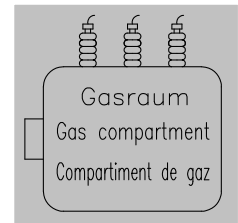
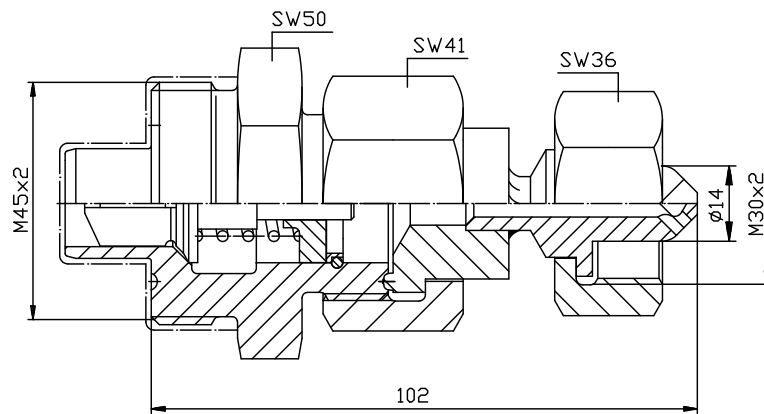
- 6-1033-R001 Adapter DILO-Kupplung DN20 - ASEA-Anschluß
- 6-1033-R001 Adapter DILO-coupling DN20 - ASEA-connection
- 6-1033-R001 Adaptateur, coupleur DILO DN20 - raccord ASEA



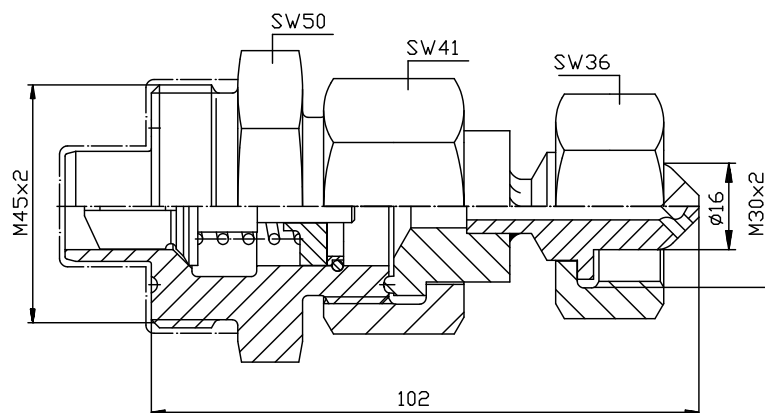
- 6-1058-R... Adapter DILO-Kupplung DN20 - Magrini-Anschluß
- 6-1058-R... Adapter DILO-coupling DN20 - Magrini-connection
- 6-1058-R... Adaptateur, coupleur DILO DN20 - raccord Magrini



6-1058-R001

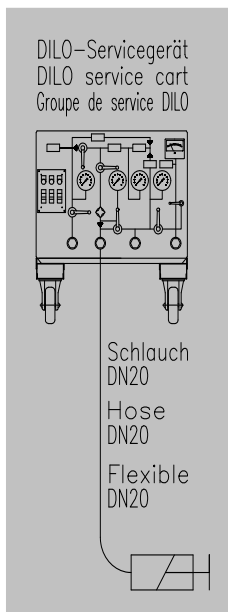
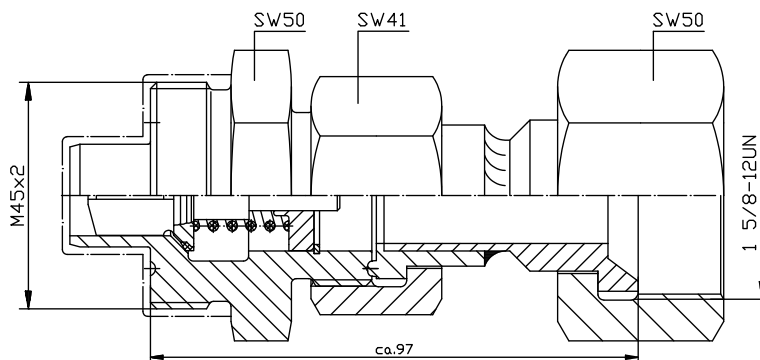


6-1058-R002

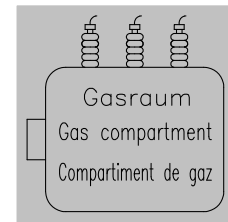
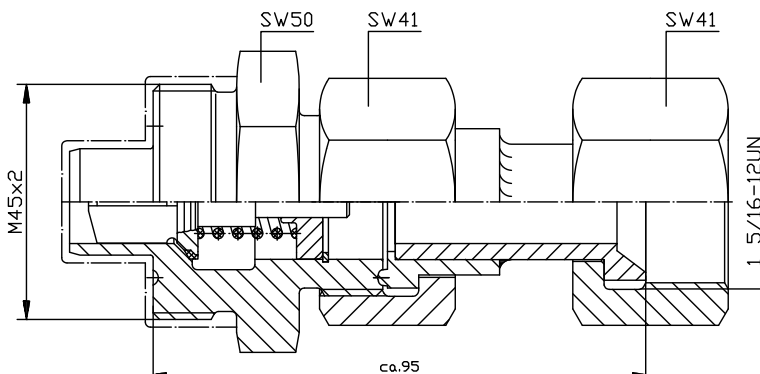


- 6-1027-R... Adapter DILO-Kupplung DN20 - Westinghouse-Anschluß
- 6-1027-R... Adapter DILO-coupling DN20 - Westinghouse-connection
- 6-1027-R... Adaptateur, coupleur DILO DN20 - raccord Westinghouse

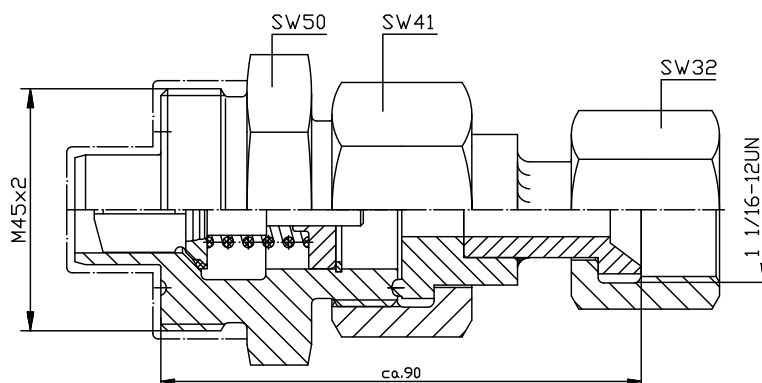
6-1027-R001



6-1027-R002

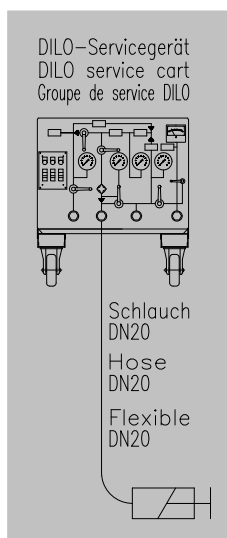
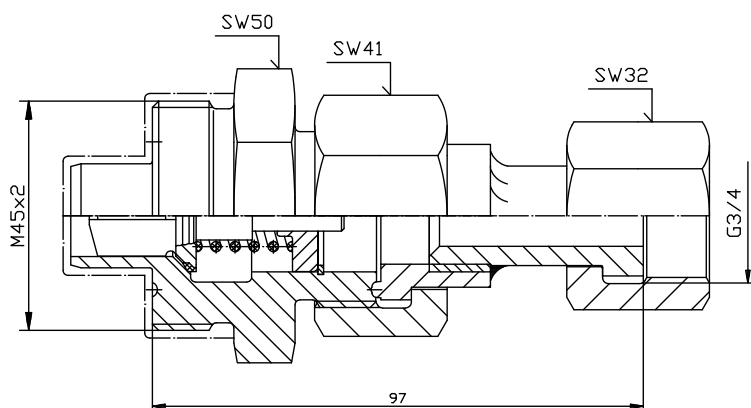


6-1027-R003

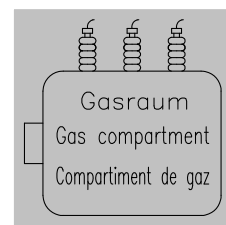
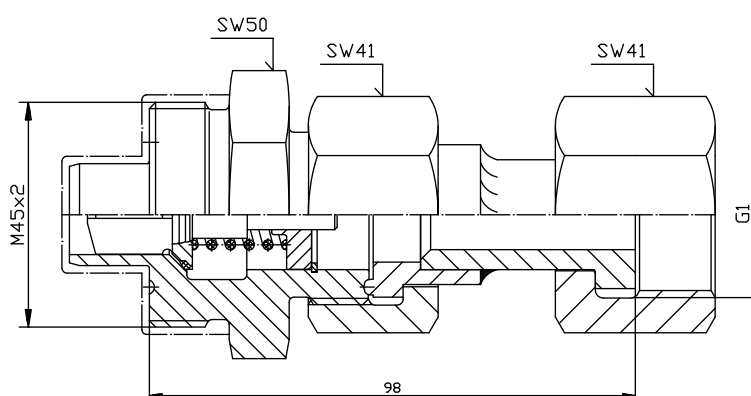


- SK-279-R... Adapter DILO-Kupplung DN20 - Siemens-Anschluß
- SK-279-R... Adapter DILO-coupling DN20 - Siemens-connection
- SK-279-R... Adaptateur, coupleur DILO DN20 - raccord Siemens

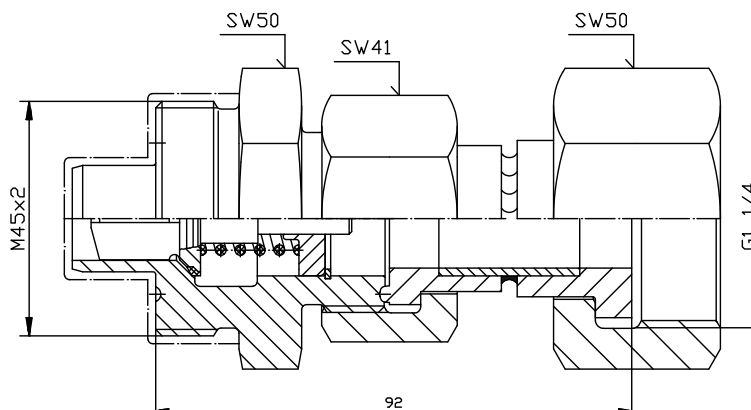
SK-279-R001



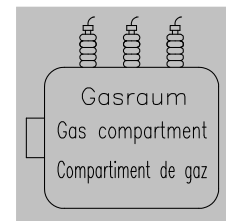
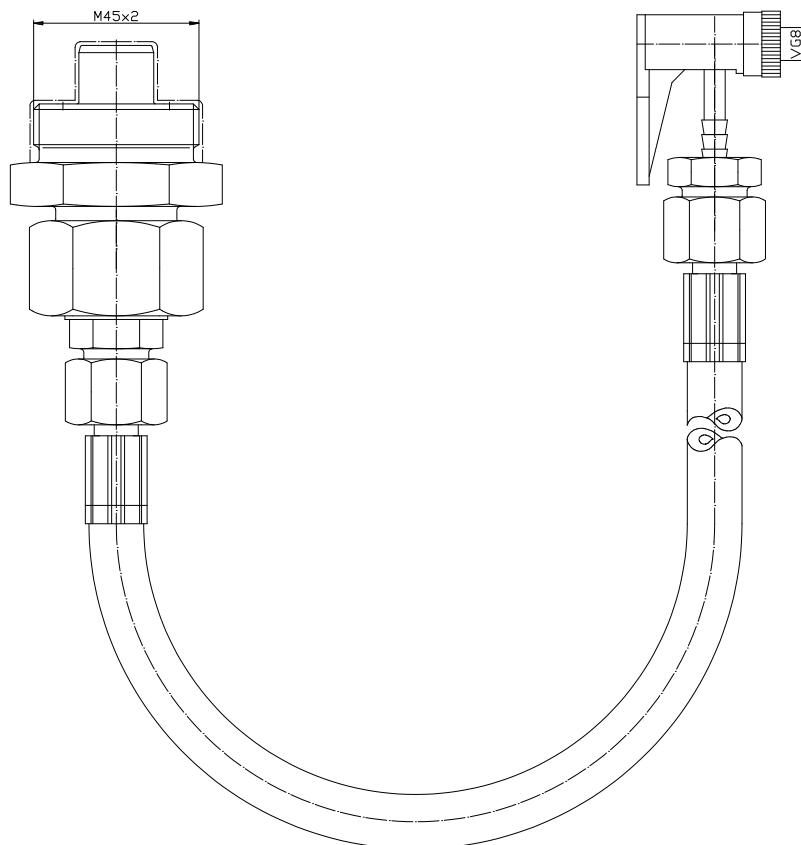
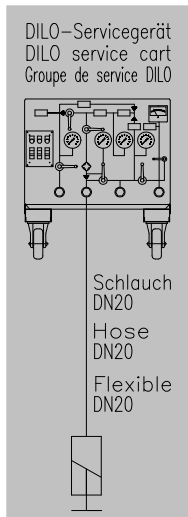
SK-279-R002



SK-279-R003

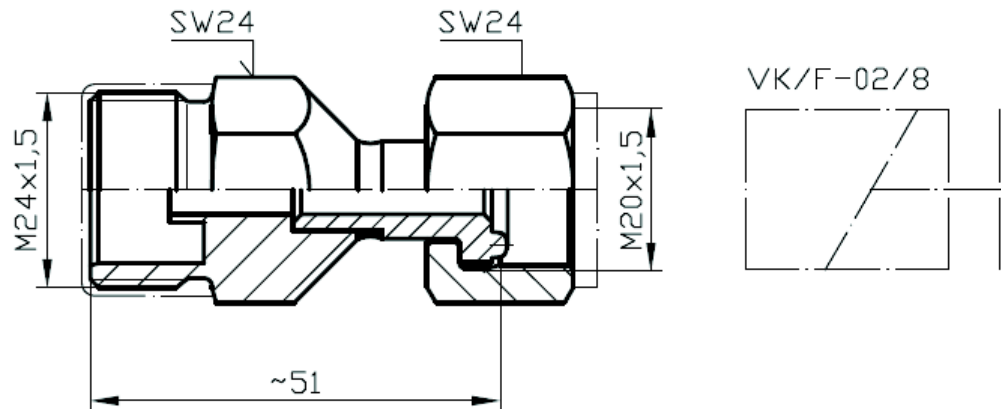


- 6-1060-R001 Adapter DILO-Kupplung DN20 - Hebelstecknippel**
mit Gummischlauch AD10 - NL1000 mm
- 6-1060-R001 Adapter DILO-coupling DN20 - thumb lock air chuck**
with rubber hose AD10 - NL1000 mm
- 6-1060-R001 Adaptateur, coupleur DILO DN20 - raccord-rapide à levier**
avec flexible en caoutchouc AD10 - NL1000 mm

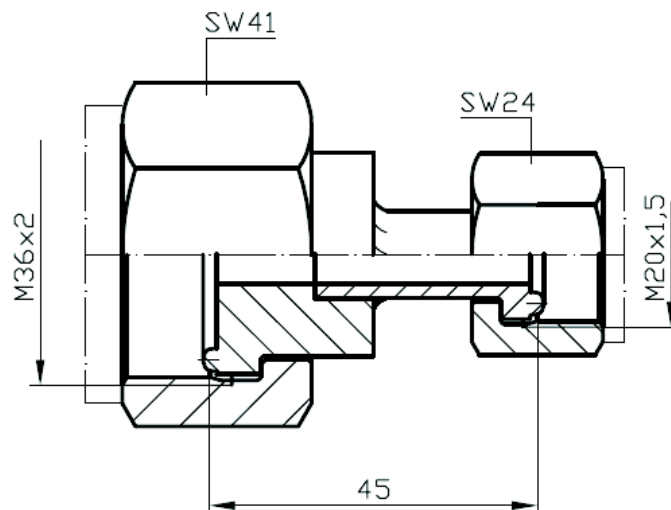


- 3-419-R003 Adapter-Stück
- 3-419-R003 Adapter piece
- 3-419-R003 Pièce adaptateur

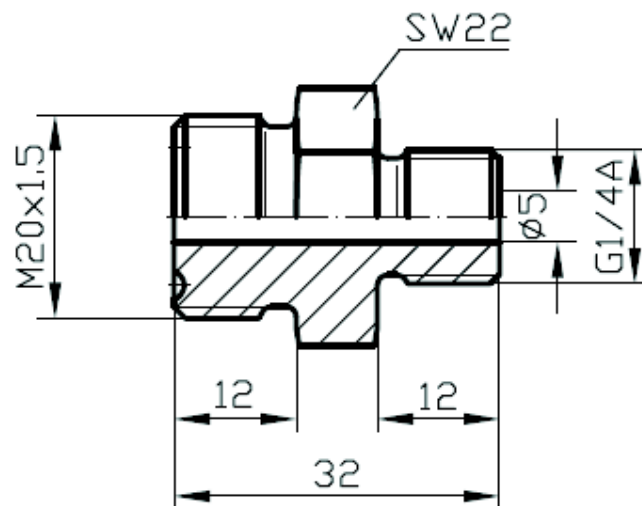
3-408-R023
NL ...



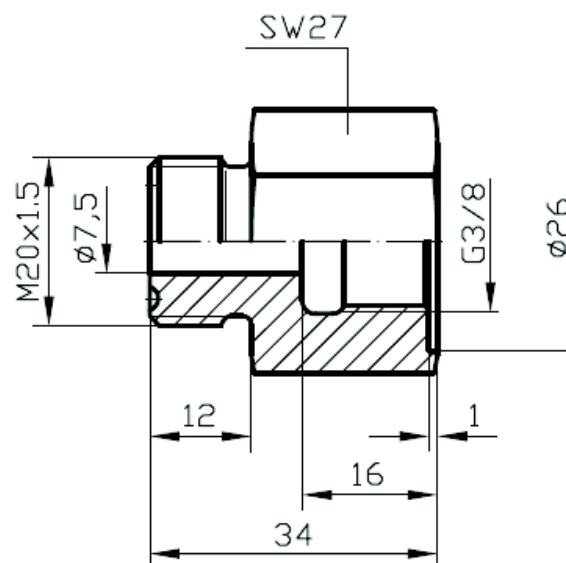
- 3-314-R001 P Übergangsstück DN8 / DN20
- 3-314-R001 P Transition piece DN8 / DN20
- 3-314-R001 P Pièce de transition DN8 / DN20



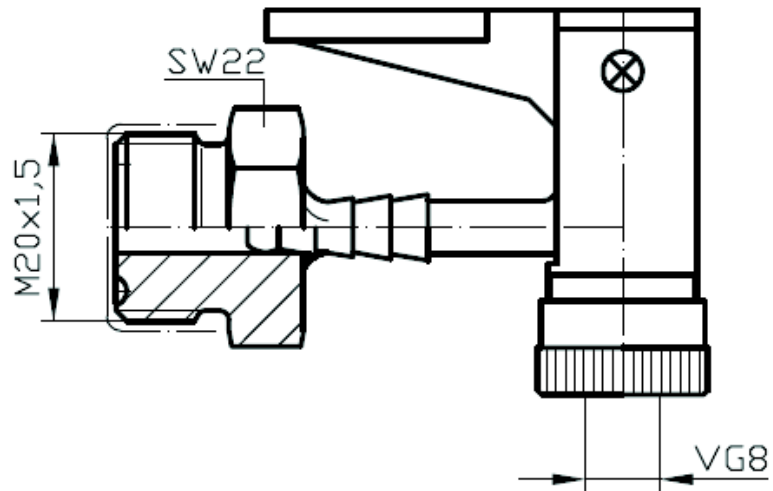
- 3-351-R001 P Einschraubstutzen
- 3-351-R001 P Screw-in stub
- 3-351-R001 P Embout à visser



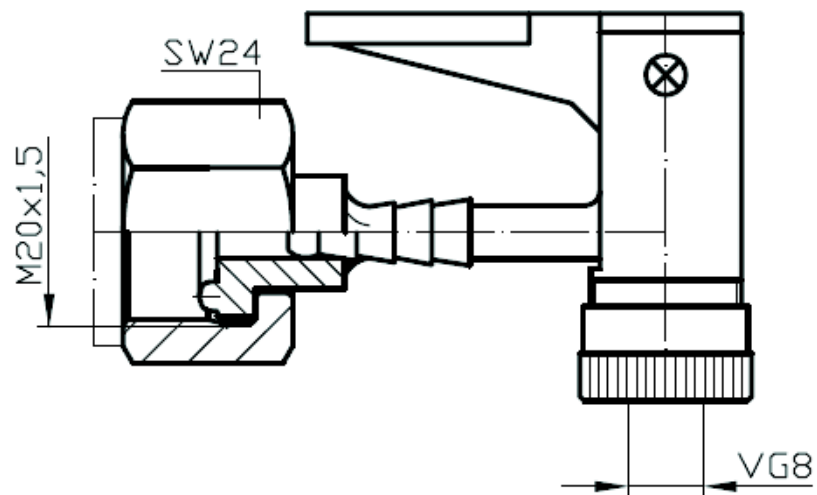
- SK-386 T Übergangsstück DN8
- SK-386 T Transition piece DN8
- SK-386 T Pièce de transition DN8



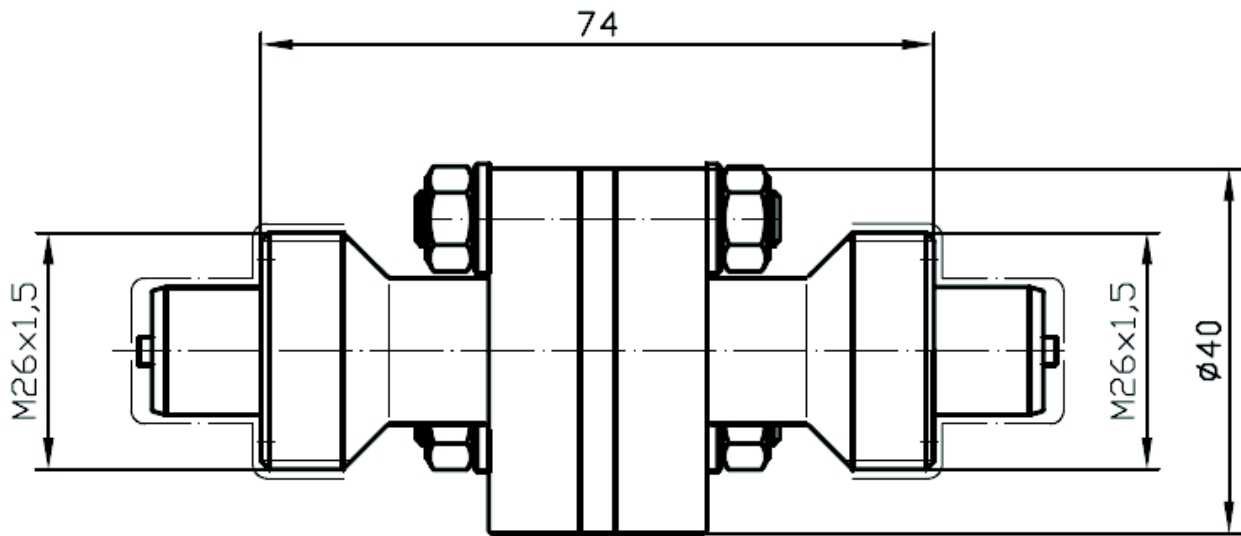
- 3-353-R001 P Hebelstecknippel
- 3-353-R001 P Thumb lock air chuck
- 3-353-R001 P Raccord-rapide à levier



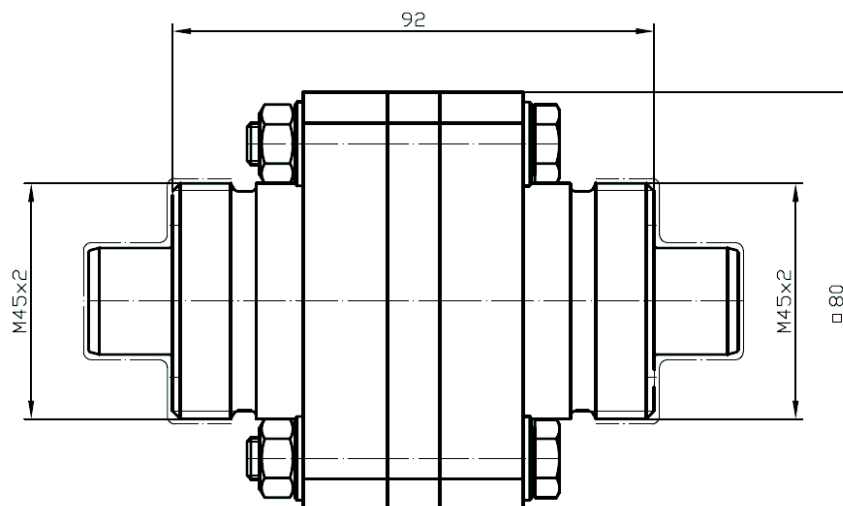
- 3-353-R004 P Hebelstecknippel
- 3-353-R004 P Thumb lock air chuck
- 3-353-R004 P Raccord-rapide à levier



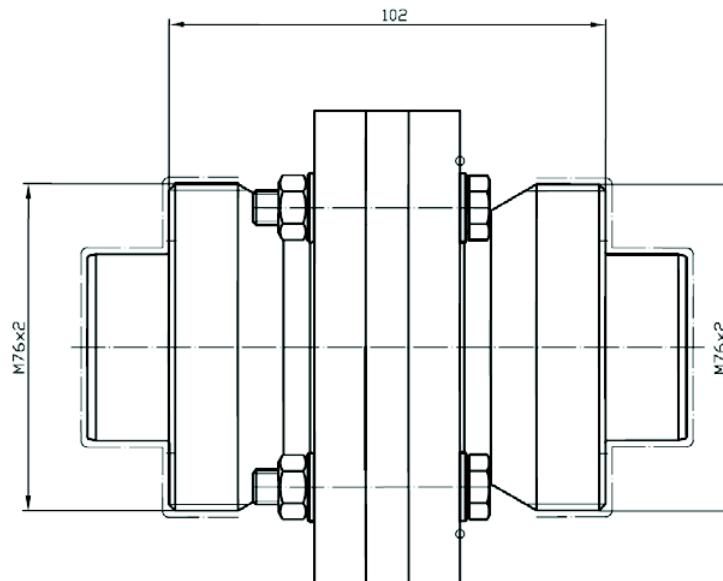
- 6-1059-R012 Adapter beidseitig Flanschkupplungs-Nutteil DN8
- 6-1059-R012 Adapter with flange coupling groove part DN8 on both ends
- 6-1059-R012 Adaptateur équipé de chaque côté d'un élément à rainure du coupleur à bride DN8



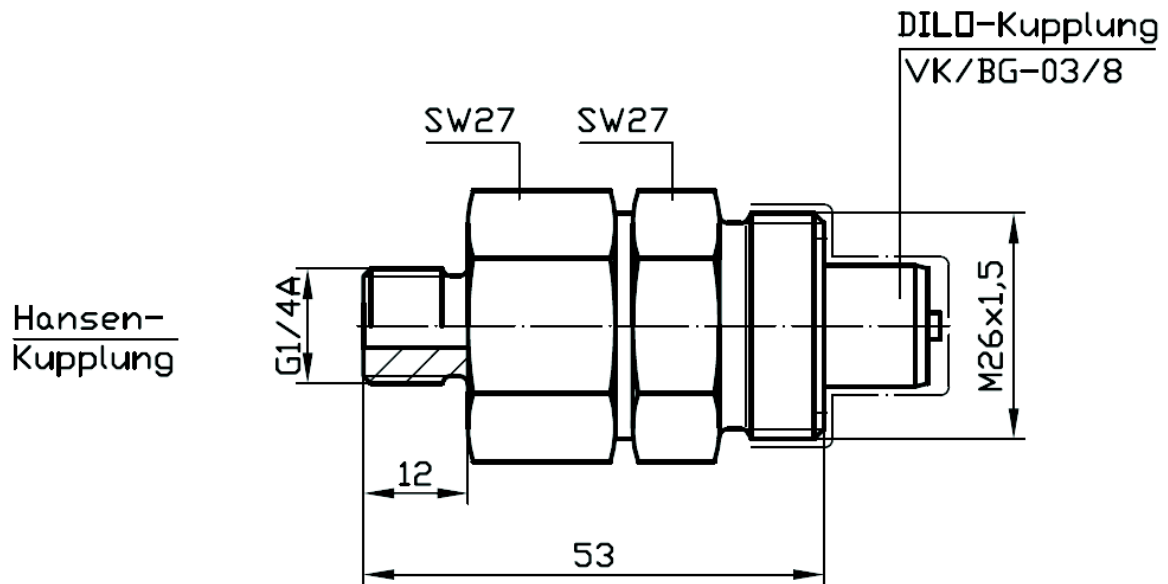
- 6-1059-R011 Adapter beidseitig Flanschkupplungs-Nutteil DN20
- 6-1059-R011 Adapter with flange coupling groove part DN20 on both ends
- 6-1059-R011 Adaptateur équipé de chaque côté d'un élément à rainure du coupleur à bride DN20



- 6-1203-R001 Adapter beidseitig Flanschcupplungs-Nutteil DN40
- 6-1203-R001 Adapter with flange coupling groove part DN40 on both ends
- 6-1203-R001 Adaptateur équipé de chaque côté d'un élément à rainure du coupleur à bride DN40



- 3-920-R001 P DILO-Kupplung DN8 / Hansen
- 3-920-R001 P DILO-coupling DN8 / Hansen
- 3-920-R001 P Coupleur DILO DN8 / Hansen



- 3-920-R002 P DILO-Kupplung DN20 / Hansen
- 3-920-R002 P DILO-coupling DN20 / Hansen
- 3-920-R002 P coupleur DILO DN20 / Hansen

