

El gas SF₆ es un medio importante para la industria electrotécnica. Se utiliza como medio de extinción de arco y aislamiento en las estaciones eléctricas encapsuladas de media y de alta tensión. Se tienen que evitar las emisiones pérdidas de gas SF₆ al medio ambiente en cuanto sea posible.

La utilización de carros de servicio DILO cumple las normas nacionales e internacionales. Este carro de servicio permite almacenar y aspirar el gas SF₆ de los compartimientos de gas. Además se puede llenar el compartimiento de gas con aire, hacer vacío y llenar con gas SF₆. Durante cada proceso de aspiración y de llenado el gas SF₆ es conducido a través de filtros para secarlo y purificarlo.

❑ **L170R01 Carro de servicio de gas SF₆**
para almacenamiento líquido

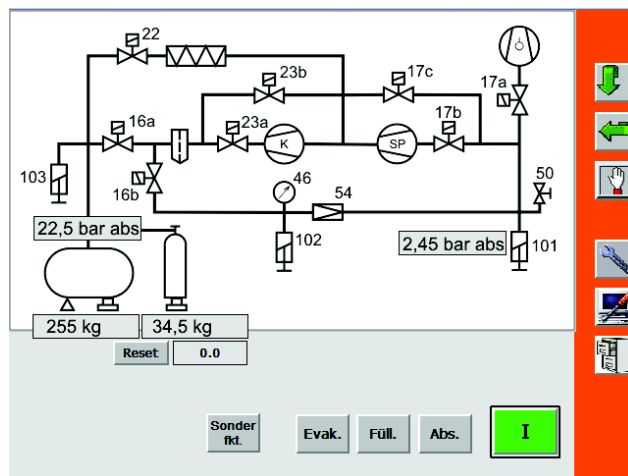
Versión estándar:

- compresor B110R11
(17 m³/h (a 50Hz), 50 bar)
(13 m³/h (a 60Hz), 50 bar)
 - bomba aspirante libre de aceite para aspirar el SF₆
(30m³/h, vacío final < 1 mbar)
 - bomba de vacío para evacuar el aire
(63 m³/h, vacío final < 1 mbar)
 - operación e indicación de los parámetros de proceso los más importantes por pantalla táctil de 10"
 - acoplamiento DILO DN 20
 - acoplamiento DILO DN 40
 - evaporador
 - filtro de secado, filtro de partículas
 - instrumentos indicadores en bar/mbar
 - balanza para botellas de SF₆
 - manguera de conexión de almacenamiento DN20 / 5 m de largo
 - predisposición para palas de carro de servicio
 - bastidor con armellas
 - bandeja para herramientas
 - ruedas de transporte fijas y direccionales
 - llaves y herramientas varias
- pintura: anaranjado (RAL 2004)

2 instrucciones de empleo en:
() alemán () inglés () francés



Longitud: 2250 mm
Anchura: 1050 mm
Altura: 1220 mm
Peso: 890 kg



pantalla táctil de 10"

Tensión de servicio para carros de servicio:

Alcance de tensión de corriente trifásica seleccionable:

<input type="checkbox"/> 208-240V / 60Hz	6-170SP-R001
<input type="checkbox"/> 380-460V / 50Hz / 60Hz	6-170SP-R002

Sírvanse indicar la tensión de servicio deseada: 3 xV / Hz
(es necesario para el ajuste del transformador de alimentación)

Tensión de servicio especial para carros de servicio:

Alcance de tensión de corriente trifásica seleccionable:

<input type="checkbox"/> 200V / 50Hz / 60Hz (Precio adicional para tensión eléctrica especial)	6-170SP-R003
<input type="checkbox"/> 210-240V / 50Hz (Precio adicional para tensión eléctrica especial)	6-170SP-R004
<input type="checkbox"/> 480V / 60Hz (Precio adicional para tensión eléctrica especial)	6-170SP-R005
<input type="checkbox"/> 600V / 60Hz (Precio adicional para tensión eléctrica especial)	6-170SP-R006

Sírvanse indicar la tensión de servicio deseada: 3 xV / Hz
(es necesario para el ajuste del transformador de alimentación)

Opciones para carros de servicio:

<input type="checkbox"/> bomba de vacío, 100 m ³ /h, vacío final < 1 mbar	6-170VP-R001
<input type="checkbox"/> bomba de vacío, 200 m ³ /h, vacío final < 1 mbar	6-170VP-R002
<input type="checkbox"/> bomba de vacío, en dos etapas 40 m ³ /h con filtro de escape, vacío final < 2 x 10 ⁻³ mbar	6-170VP-R003
<input type="checkbox"/> bomba de vacío, en dos etapas 65 m ³ /h con filtro de escape, vacío final < 2 x 10 ⁻³ mbar	6-170VP-R004

Accesorios para carros de servicio:

<input type="checkbox"/> comando automático y parada de las funciones individuales (hacer vacío, llenado, aspiración del SF ₆)	6-170AU-R001
<input type="checkbox"/> control del punto de rocío para filtro de secado	6-170TF-R001
<input type="checkbox"/> revestimiento de chapa desmontable del carro de servicio completo	6-170BL-R001
<input type="checkbox"/> cubierta de lona plastificada	6-170KA-R001
<input type="checkbox"/> chasis con ruedas macizas	6-170FG-R001
<input type="checkbox"/> chasis con ruedas de neumático	6-170FG-R002
<input type="checkbox"/> manguera de goma DN20 / 5 m de largo, con pieza de acoplamiento a lengüeta DN20 a ambos lados	6-1017-R050
<input type="checkbox"/> manguera de goma DN20 / 7 m de largo, con pieza de acoplamiento a lengüeta DN20 a ambos lados	6-1017-R070
<input type="checkbox"/> manguera de goma DN20 / 10 m de largo, con pieza de acoplamiento a lengüeta DN20 a ambos lados	6-1017-R100
<input type="checkbox"/> manguera de goma DN40 / 5 m de largo, con pieza de acoplamiento a lengüeta DN40 a ambos lados	6-1075-R050

<input type="checkbox"/> manguera de goma DN40 / 10 m de largo, con pieza de acoplamiento a lengüeta DN40 a ambos lados	6-1075-R100
<input type="checkbox"/> manguera metálica DN40 / 5 m de largo, con pieza de acoplamiento a lengüeta DN40 a ambos lados	6-1076-R050
<input type="checkbox"/> manguera metálica DN40 / 10 m de largo, con pieza de acoplamiento a lengüeta DN40 a ambos lados	6-1076-R100
<input type="checkbox"/> manguera de goma DN40 / 5 m de largo, con pieza de acoplamiento a lengüeta DN40 en un extremo y pieza de acoplamiento a lengüeta DN20 en el otro extremo	6-1079-R050
<input type="checkbox"/> manguera de goma DN40 / 10 m de largo, con pieza de acoplamiento a lengüeta DN40 en un extremo y pieza de acoplamiento a lengüeta DN20 en el otro extremo	6-1079-R100
<input type="checkbox"/> manguera metálica DN40 / 5 m de largo, con pieza de acoplamiento a lengüeta DN40 en un extremo y pieza de acoplamiento a lengüeta DN20 en el otro extremo	6-1080-R050
<input type="checkbox"/> manguera metálica DN40 / 10 m de largo, con pieza de acoplamiento a lengüeta DN40 en un extremo y pieza de acoplamiento a lengüeta DN20 en el otro extremo	6-1080-R100
<input type="checkbox"/> distribuidor triple, acoplamiento DN40 a 3 x acoplamiento DN20 con llave esférica	3-718-R006
<input type="checkbox"/> pieza de acoplamiento a lengüeta DN40 con pieza de transición a 2 x DN20 2 mangueras de goma DN20, de 10 m de largo con pieza de acoplamiento a lengüeta DN20	6-1235-R001

- L170 carros de servicio**
pueden ser montados sobre los siguientes accesorios:

Accesorios:

	Capacidad de almacenamiento	Longitud mm	Anchura mm	Altura mm	Peso neto	No. de artículo
<input type="checkbox"/> depósito a presión de 300 l / 50 bar según la directiva CE 97/23 con sello CE, indicación electrónica del peso, chasis con ruedas macizas	280 kg	2500	1050	1835	1500 kg	B166R01
<input type="checkbox"/> depósito a presión de 600 l / 50 bar según la directiva CE 97/23 con sello CE, indicación electrónica del peso, chasis con ruedas macizas	580 kg	2500	1050	2015	1800 kg	B166R02
<input type="checkbox"/> bodega, 5 botellas de SF ₆ con indicación electrónica del peso incluidas, chasis con ruedas macizas	5x40 kg	2500	1050	2015	1570 kg	B164R01



L170R01 con depósito a presión 600 l



L170R01 con 5 botellas de SF₆

L170 Carros de servicio

pueden ser montados sobre un remolque con los siguientes accesorios:



Longitud: 4500 mm
 Anchura: 1700 mm
 Altura: 2280 mm

Equipo, bodega con dispositivo de pesaje incluida para 5 botellas de SF₆ B165R01 sobre remolque B088R11

Datos del remolque:

Peso total máximo admisible: 2500 kg
 con certificación TÜV, cubierta de lona plastificada,
 panel lateral y trasero desmontables con amortizadores a gas

Accesorios:

<input type="checkbox"/> bodega con dispositivo de pesaje, 5 botellas de SF ₆ incluidas	B165R01
<input type="checkbox"/> bodega con dispositivo de pesaje, 3 botellas de SF ₆ incluidas	B165R11
<input type="checkbox"/> remolque 2500 kg cubierta de lona plastificada	B088R11

Embalaje para carros de servicio L170:

<input type="checkbox"/> embalaje para L170R..	3-788-R010-C
<input type="checkbox"/> embalaje para L170R.. con 6-170FG-R001 (como opción) (chasis)	3-788-R013-C
<input type="checkbox"/> embalaje para L170R.. con 6-170BL-R001 (como opción) (revestimiento de chapa)	3-788-R014-C
<input type="checkbox"/> embalaje para L170R.. con depósito a presión	3-788-R011-C
<input type="checkbox"/> embalaje para L170R.. con bodega y dispositivo de pesaje	3-788-R012-C
<input type="checkbox"/> paleta de transporte para L170R..montado sobre remolque B088R11	3-688-R005-C

La serie Mega B2000R.. no será más disponible a partir del fines de 2012!

- B2000R01 Carro de servicio de SF₆**
para almacenamiento líquido
(aspiración de SF₆ hasta 1 mbar)

Versión estándar:

- compresor (17 m³/h a 50 Hz)
(13,4 m³/h a 60 Hz) presión final 50 bar
- bomba aspirante a seco (30 m³/h, < 1 mbar)
- bomba de vacío para aire (40 m³/h, < 1 mbar)
- comando eléctrico con control automático del proceso
- acoplamiento DILO DN20
- acoplamiento DILO DN40 (evacuación)
- evaporador, filtro de secado, filtro de partículas
- instrumentos indicadores en bar/mbar
- bastidor con armellas y compartimiento disponible para accesorios
- balanza para botellas de SF₆
- manguera de conexión de almacenamiento DN20/5 m de largo
- predisposición para palas de carro elevador
- llaves herramientas varias

pintura: anaranjado (RAL 2004)

tensión de servicio: 208-240 V / 380-460 V / 50/60 Hz corriente trifásica

2 instrucciones de empleo en: () alemán () inglés () francés

- Sírvanse indicar la tensión de servicio deseada: 3 x V / Hz



Longitud: 2100 mm
Anchura: 1150 mm
Altura: 950 mm
Peso: 900 kg

- B2000R04 Carro de servicio de SF₆**
para almacenamiento líquido
(aspiración de SF₆ hasta 50 mbar)

Versión estándar:

- compresor (17 m³/h a 50 Hz)
(13,4 m³/h a 60 Hz) presión final 50 bar
- 2 compresores de vacío para SF₆
(10,4 m³/h, < 50 mbar)
- bomba de vacío para aire (40 m³/h, < 1 mbar)
- comando eléctrico con control automático del proceso
- acoplamiento DILO DN20
- acoplamiento DILO DN40 (evacuación)



Longitud: 2420 mm
Anchura: 1150 mm
Altura: 1370 mm
Peso: 1000 kg

- evaporador, filtro de secado, filtro de partículas
- instrumentos indicadores en bar/mbar
- bastidor con armellas y compartimiento disponible para accesorios
- balanza para botellas de SF₆
- manguera de conexión de almacenamiento DN20 / 5 m de largo
- predisposición para palas de carro elevador
- llaves herramientas varias

pintura: anaranjado (RAL 2004)

tensión de servicio: 208-240 V / 380-460 V / 50/60 Hz corriente trifásica

2 instrucciones de empleo en: () alemán () inglés () francés

- Sírvanse indicar la tensión de servicio: 3 x V / Hz

Accesorios:

<input type="checkbox"/> embalaje para B2000R01 / B2000R04	3-761-R006-C
--	--------------

- B2000R01 y B2000R04 Carros de servicio Mega** pueden ser montados sobre los siguientes accesorios:



Accesorios:

	Capacidad de almacenamiento	Longitud mm	Anchura mm	Altura mm	Peso neto	No. de artículo
<input type="checkbox"/> depósito a presión de 300 l / 50 bar (según la directiva CE 97/23 con sello CE) con chasis K088R02	280 kg	2420	1150	1900	1320 kg	B146R01
<input type="checkbox"/> bodega para 4 botellas de SF ₆ con chasis K088R01	4 x 40/50 kg	2420	1150	1770	1100 kg	B145R11
<input type="checkbox"/> bodega con dispositivo de pesaje para 4 botellas de SF ₆ con chasis K088R01	4 x 40/50 kg	2420	1150	1770	1130 kg	B145R12

<input type="checkbox"/> chasis con ruedas de bandaje macizo (Ø 400 mm)	K088R01
<input type="checkbox"/> ruedas con neumáticos Ø 420 mm en lugar de ruedas de bandaje macizo (solamente para versión con chasis K088R01)	6-0005-R013
<input type="checkbox"/> embalaje para serie Mega con chasis K088R01	3-761-R007-C
<input type="checkbox"/> embalaje para serie Mega con depósito a presión B146R01	3-761-R009-C
<input type="checkbox"/> embalaje para serie Mega con bodega para 4 botellas de SF ₆ B145R11	3-761-R009-C
<input type="checkbox"/> embalaje para serie Mega con bodega y dispositivo de pesaje para 4 botellas de SF ₆ B145R12	3-761-R009-C

- B2000R01 y B2000R04 Carros de servicio Mega** pueden ser montados sobre un remolque con los siguientes accesorios:

Datos del remolque:

peso total máximo admisible: 2500 kg, con certificación TÜV, cubierta de lona plastificada, panel lateral y trasero desmontables con amortizadores a gas



Botellas de SF₆ no están incluidas en el volumen de entrega.

Longitud: 5000 mm
Anchura: 1900 mm
Altura: 2310 mm

Accesorios:

<input type="checkbox"/> bodega para 4 botellas de SF ₆	B145R01
<input type="checkbox"/> bodega con dispositivo de pesaje para 4 botellas de SF ₆	B145R02
<input type="checkbox"/> remolque 2500 kg con cubierta de lona plastificada	B088R05
<input type="checkbox"/> paleta de transporte para B2000R...montado sobre un remolque B088R05	3-688-R005-C

Opciones para todos los carros de servicio:

<input type="checkbox"/> bomba de vacío 63 m ³ /h, vacío final < 1 mbar	6-0005-R050
<input type="checkbox"/> bomba de vacío 100 m ³ /h, vacío final < 1 mbar	6-0005-R051
<input type="checkbox"/> bomba de vacío en dos etapas 40 m ³ /h, vacío final < 2 x 10 ⁻³ mbar (presión final)	6-0005-R028
<input type="checkbox"/> bomba de vacío en dos etapas 65 m ³ /h, vacío final < 2 x 10 ⁻³ mbar (presión final)	6-0005-R101
<input type="checkbox"/> indicación de presión especial, sírvanse indicar la unidad de presión deseada	6-0005-R004
<input type="checkbox"/> precio adicional para tensión eléctrica especial para serie Mega V / ... Hz	6-0005-R047

Accesorios para todos los carros de servicio:

<input type="checkbox"/> cubierta de lona plastificada con bastidor (remolque B088R05 excluido)	K029R09
<input type="checkbox"/> manguera de goma DN20 / 5 m de largo, con pieza de acoplamiento a lengüeta DN20 a ambos lados	6-1017-R050
<input type="checkbox"/> manguera de goma DN20 / 7 m de largo, con pieza de acoplamiento a lengüeta DN20 a ambos lados	6-1017-R070
<input type="checkbox"/> manguera de goma DN20/ 10 m de largo, con pieza de acoplamiento a lengüeta DN20 a ambos lados	6-1017-R100
<input type="checkbox"/> manguera de goma DN40 / 5 m de largo, con pieza de acoplamiento a lengüeta DN40 a ambos lados	6-1075-R050
<input type="checkbox"/> manguera de goma DN40/ 10 m de largo, con pieza de acoplamiento a lengüeta DN40 a ambos lados	6-1075-R100
<input type="checkbox"/> manguera metálica DN40 / 5 m de largo, con pieza de acoplamiento a lengüeta DN40 a ambos lados	6-1076-R050
<input type="checkbox"/> manguera metálica DN40/ 10 m de largo, con pieza de acoplamiento a lengüeta DN40 a ambos lados	6-1076-R100
<input type="checkbox"/> manguera de goma DN40 / 5 m de largo, con pieza de acoplamiento a lengüeta DN40 en un extremo y pieza de acoplamiento a lengüeta DN20 en el otro extremo	6-1079-R050
<input type="checkbox"/> manguera de goma DN40 / 10 m de largo, con pieza de acoplamiento a lengüeta DN40 en un extremo y pieza de acoplamiento a lengüeta DN20 en el otro extremo	6-1079-R100
<input type="checkbox"/> manguera metálica DN40 / 5 m de largo, con pieza de acoplamiento a lengüeta DN40 en un extremo y pieza de acoplamiento a lengüeta DN20 en el otro extremo	6-1080-R050
<input type="checkbox"/> manguera metálica DN40 / 10 m de largo, con pieza de acoplamiento a lengüeta DN40 en un extremo y pieza de acoplamiento a lengüeta DN20 en el otro extremo	6-1080-R100

El gas SF₆ es un medio importante para la industria electrotécnica. Se utiliza como medio de extinción de arco y aislamiento en las estaciones eléctricas encapsuladas de media y de alta tensión. Se tienen que evitar las emisiones pérdidas de gas SF₆ al medio ambiente en cuanto sea posible.

La utilización de carros de servicio DILO cumple las normas nacionales e internacionales. Este carro de servicio permite almacenar y aspirar el gas SF₆ de los compartimientos de gas. Además se puede llenar el compartimiento de gas con aire, hacer vacío y llenar con gas SF₆. Durante cada proceso de aspiración y de llenado el gas SF₆ es conducido a través de filtros para secarlo y purificarlo.

L280 Carro de servicio de gas SF₆ para almacenamiento líquido

Versión estándar:

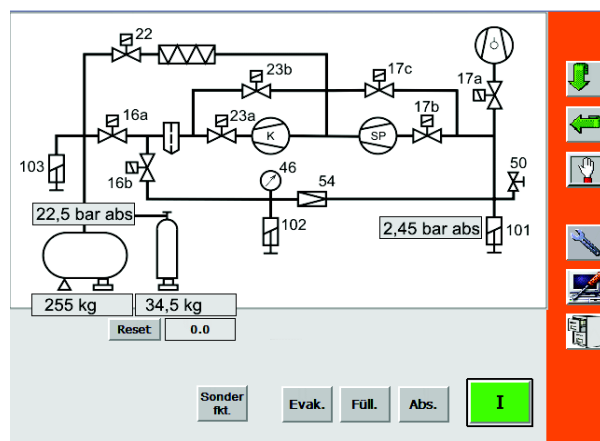
- compresor VTOG
(28 m³/h (a 50Hz), 50 bar)
(22 m³/h (a 60Hz), 50 bar)
- bomba de vacío para evacuar el aire
(63 m³/h, vacío final < 1 mbar)
- operación e indicación de los parámetros de proceso los más importantes por pantalla táctil de 10"
- acoplamiento DILO DN 20
- acoplamiento DILO DN 40
- evaporador
- filtro de secado, filtro de partículas
- instrumentos indicadores en bar/mbar
- balanza para botella de SF₆
- manguera de conexión de almacenamiento DN20 de 5 m de largo
- predisposición para palas de carro elevador
- bastidor con armellas
- ruedas de transporte fijas y direccionales
- bandeja para herramientas
- llaves y herramientas varias

pintura: anaranjado (RAL 2004)

2 instrucciones de empleo en:
() alemán () inglés () francés



longitud: 2600 mm
anchura: 1400 mm
altura: 1500 mm



pantalla táctil de 10"

L280R01

- bomba aspirante libre de aceite para aspirar el SF₆ (30 m³/h, vacío final < 1 mbar)

peso: 1350 kg

 L280R02

- bomba a rosca para aspirar el SF₆ (100 m³/h, vacío final < 1 mbar)

peso: 1430 kg

Tensión de servicio para carros de servicio:

Alcance de tensión de corriente trifásica seleccionable:

<input type="checkbox"/> 380-440V / 50Hz	6-280SP-R001
--	--------------

Sírvanse indicar la tensión de servicio deseada: 3 xV / Hz
(es necesario para el ajuste del transformador de alimentación))

Tensión de servicio especial para carros de servicio:

Alcance de tensión de corriente trifásica seleccionable:

<input type="checkbox"/> 208-240V / 50Hz (Precio adicional para tensión eléctrica especial)	6-280SP-R002
<input type="checkbox"/> 208-240V / 60Hz (Precio adicional para tensión eléctrica especial)	6-280SP-R003
<input type="checkbox"/> 380-440V / 60Hz (Precio adicional para tensión eléctrica especial)	6-280SP-R004
<input type="checkbox"/> 480V / 60Hz (Precio adicional para tensión eléctrica especial)	6-280SP-R005
<input type="checkbox"/> 600V / 60Hz (Precio adicional para tensión eléctrica especial)	6-280SP-R006

Sírvanse indicar la tensión de servicio deseada: 3 xV / Hz
(es necesario para el ajuste del transformador de alimentación))

Opciones para carros de servicio:

<input type="checkbox"/> bomba de vacío, 100 m ³ /h, vacío final < 1 mbar	6-280VP-R001
<input type="checkbox"/> bomba de vacío, 200 m ³ /h, vacío final < 1 mbar	6-280VP-R002
<input type="checkbox"/> bomba de vacío, en dos etapas 40 m ³ /h con filtro de escape, vacío final < 2 x 10 ⁻³ mbar	6-280VP-R003
<input type="checkbox"/> bomba de vacío, en dos etapas 65 m ³ /h con filtro de escape, vacío final < 2 x 10 ⁻³ mbar	6-280VP-R004
<input type="checkbox"/> segundo filtro de secado	6-280TR-R001
<input type="checkbox"/> segundo evaporador	6-280VD-R001

Accesorios para carros de servicio:

<input type="checkbox"/> comando automático y parada de las funciones individuales (hacer vacío, llenado, aspiración del SF ₆)	6-280AU-R001
<input type="checkbox"/> control del punto de rocío para filtro de secado	6-280TF-R001
<input type="checkbox"/> cubierta de lona plastificada	6-280KA-R001
<input type="checkbox"/> chasis con ruedas macizas (para carro de servicio sin depósito de almacenamiento)	6-280FG-R001

<input type="checkbox"/> manguera de goma DN20 / de 5 m de largo, con pieza de acoplamiento a lengüeta DN20 a ambos lados	6-1017-R050
<input type="checkbox"/> manguera de goma DN20 / de 7 m de largo, con pieza de acoplamiento a lengüeta DN20 a ambos lados	6-1017-R070
<input type="checkbox"/> manguera de goma DN20 / de 10 m de largo, con pieza de acoplamiento a lengüeta DN20 a ambos lados	6-1017-R100
<input type="checkbox"/> manguera de goma DN40 / de 5 m de largo, con pieza de acoplamiento a lengüeta DN40 a ambos lados	6-1075-R050
<input type="checkbox"/> manguera de goma DN40 / de 10 m de largo, con pieza de acoplamiento a lengüeta DN40 a ambos lados	6-1075-R100
<input type="checkbox"/> manguera metálica DN40 / de 5 m de largo, con pieza de acoplamiento a lengüeta DN40 a ambos lados	6-1076-R050
<input type="checkbox"/> manguera metálica DN40 / de 10 m de largo, con pieza de acoplamiento a lengüeta DN40 a ambos lados	6-1076-R100
<input type="checkbox"/> manguera de goma DN40 / de 5 m de largo, con pieza de acoplamiento a lengüeta DN40 en un extremo y pieza de acoplamiento a lengüeta DN20 en el otro extremo	6-1079-R050
<input type="checkbox"/> manguera de goma DN40 / de 10 m de largo, con pieza de acoplamiento a lengüeta DN40 en un extremo y pieza de acoplamiento a lengüeta DN20 en el otro extremo	6-1079-R100
<input type="checkbox"/> manguera metálica DN40 / de 5 m de largo, con pieza de acoplamiento a lengüeta DN40 en un extremo y pieza de acoplamiento a lengüeta DN20 en el otro extremo	6-1080-R050
<input type="checkbox"/> manguera metálica DN40 / de 10 m de largo, con pieza de acoplamiento a lengüeta DN40 en un extremo y pieza de acoplamiento a lengüeta DN20 en el otro extremo	6-1080-R100
<input type="checkbox"/> distribuidor triple, acoplamiento DN40 a 3 x acoplamiento DN20 con llave esférica	3-718-R006
<input type="checkbox"/> pieza de acoplamiento a lengüeta DN40 con pieza de transición a 2 x DN20 2 mangueras de goma DN20, de 10 m de largo con pieza de acoplamiento a lengüeta DN20	6-1235-R001

- L280 carros de servicio**
pueden ser montados sobre los siguientes accesorios:

Accesorios:

	Capacidad de almacenamiento	Longitud mm	Anchura mm	Altura mm	Peso neto	No. de artículo
<input type="checkbox"/> depósito a presión de 300 l / 50 bar según la directiva CE 97/23 con sello CE, indicación electrónica del peso con ruedas de transporte fijas y direccionales (anchura: 105 mm)	280 kg	3070	1400	2070	1900 kg	B166R14

Embalaje para carros de servicio L280

<input type="checkbox"/> embalaje para L280/L550 (sin chasis)	3-761-R141-C
<input type="checkbox"/> embalaje para L280/L550 (con chasis)	3-761-R142-C
<input type="checkbox"/> embalaje para L280/L550 con depósito de almacenamiento	3-761-R143-C

El gas SF₆ es un medio importante para la industria electrotécnica. Se utiliza como medio de extinción de arco y aislamiento en las estaciones eléctricas encapsuladas de media y de alta tensión. Se tienen que evitar las emisiones pérdidas de gas SF₆ al medio ambiente en cuanto sea posible.

La utilización de carros de servicio DILO cumple las normas nacionales e internacionales. Este carro de servicio permite almacenar y aspirar el gas SF₆ de los compartimientos de gas. Además se puede llenar el compartimiento de gas con aire, hacer vacío y llenar con gas SF₆. Durante cada proceso de aspiración y de llenado el gas SF₆ es conducido a través de filtros para secarlo y purificarlo.

L550 Carro de servicio de gas SF₆ para almacenamiento líquido

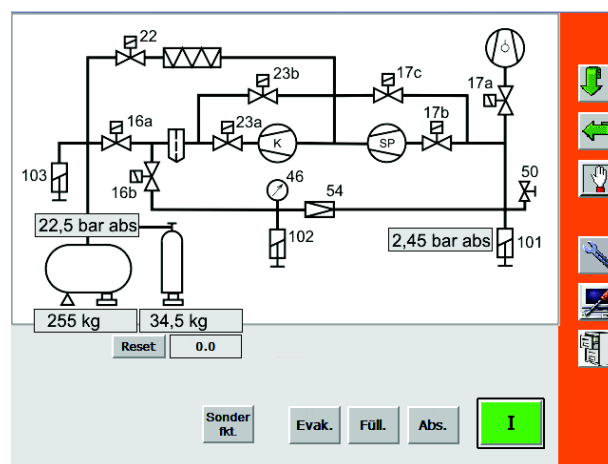
Versión estándar:

- compresor WTOG
(55 m³/h (a 50Hz), 50 bar)
(44 m³/h (a 60Hz), 50 bar)
- bomba de vacío para evacuar el aire
(63 m³/h, vacío final < 1 mbar)
- operación e indicación de los parámetros de proceso los más importantes por pantalla táctil de 10"
- acoplamiento DILO DN 20
- acoplamiento DILO DN 40
- evaporador
- filtro de secado, filtro de partículas
- instrumentos indicadores en bar/mbar
- balanza para botella de SF₆
- manguera de conexión de almacenamiento DN20 de 5 m de largo
- predisposición para palas de carro elevador
- bastidor con armellas
- ruedas de transporte fijas y direccionales
- bandeja para herramientas
- llaves y herramientas varias
- pintura: anaranjado (RAL 2004)

2 instrucciones de empleo en:
() alemán () inglés () francés



longitud: 2600 mm
anchura: 1400 mm
altura: 1500 mm



pantalla táctil de 10"

L550R01

- bomba aspirante libre de aceite para aspirar el SF₆ (30 m³/h, vacío final < 1 mbar)

peso: 1450 kg

 L550R02

- bomba a rosca para aspirar el SF₆ (100 m³/h, vacío final < 1 mbar)

peso: 1530 kg

Tensión de servicio para carros de servicio:

Alcance de tensión de corriente trifásica seleccionable:

<input type="checkbox"/> 380-440V / 50Hz	6-550SP-R001
--	--------------

Sírvanse indicar la tensión de servicio deseada: 3 xV / Hz
(es necesario para el ajuste del transformador de alimentación)

Tensión de servicio especial para carros de servicio:

Alcance de tensión de corriente trifásica seleccionable:

<input type="checkbox"/> 208-240V / 50Hz (Precio adicional para tensión eléctrica especial)	6-550SP-R002
<input type="checkbox"/> 208-240V / 60Hz (Precio adicional para tensión eléctrica especial)	6-550SP-R003
<input type="checkbox"/> 380-440V / 60Hz (Precio adicional para tensión eléctrica especial)	6-550SP-R004
<input type="checkbox"/> 480V / 60Hz (Precio adicional para tensión eléctrica especial)	6-550SP-R005
<input type="checkbox"/> 600V / 60Hz (Precio adicional para tensión eléctrica especial)	6-550SP-R006

Sírvanse indicar la tensión de servicio deseada: 3 xV / Hz
(es necesario para el ajuste del transformador de alimentación)

Opciones para carros de servicio:

<input type="checkbox"/> bomba de vacío, 100 m ³ /h, vacío final < 1 mbar	6-550VP-R001
<input type="checkbox"/> bomba de vacío, 200 m ³ /h, vacío final < 1 mbar	6-550VP-R002
<input type="checkbox"/> bomba de vacío, en dos etapas 40m ³ /h con filtro de escape, vacío final < 2 x 10 ⁻³ mbar	6-550VP-R003
<input type="checkbox"/> bomba de vacío, en dos etapas 65 m ³ /h con filtro de escape, vacío final < 2 x 10 ⁻³ mbar	6-550VP-R004
<input type="checkbox"/> segundo filtro de secado	6-550TR-R001
<input type="checkbox"/> segundo evaporador	6-550VD-R001

Accesorios para carros de servicio:

<input type="checkbox"/> comando automático y parada de las funciones individuales (hacer vacío, llenado, aspiración del SF ₆)	6-550AU-R001
<input type="checkbox"/> control del punto de rocío para filtro de secado	6-550TF-R001
<input type="checkbox"/> cubierta de lona plastificada	6-550KA-R001
<input type="checkbox"/> Chasis con ruedas macizas (para carro de servicio sin depósito de almacenamiento)	6-550FG-R001

<input type="checkbox"/> manguera de goma DN20 / de 5 m de largo, con pieza de acoplamiento a lengüeta DN20 a ambos lados	6-1017-R050
<input type="checkbox"/> manguera de goma DN20 / de 7 m de largo, con pieza de acoplamiento a lengüeta DN20 a ambos lados	6-1017-R070
<input type="checkbox"/> manguera de goma DN20 / de 10 m de largo, con pieza de acoplamiento a lengüeta DN20 a ambos lados	6-1017-R100
<input type="checkbox"/> manguera de goma DN40 / de 5 m de largo, con pieza de acoplamiento a lengüeta DN40 a ambos lados	6-1075-R050
<input type="checkbox"/> manguera de goma DN40 / de 10 m de largo, con pieza de acoplamiento a lengüeta DN40 a ambos lados	6-1075-R100
<input type="checkbox"/> manguera metálica DN40 / de 5 m de largo, con pieza de acoplamiento a lengüeta DN40 a ambos lados	6-1076-R050
<input type="checkbox"/> manguera metálica DN40 / de 10 m de largo, con pieza de acoplamiento a lengüeta DN40 a ambos lados	6-1076-R100
<input type="checkbox"/> manguera de goma DN40 / de 5 m de largo, con pieza de acoplamiento a lengüeta DN40 en un extremo y pieza de acoplamiento a lengüeta DN20 en el otro extremo	6-1079-R050
<input type="checkbox"/> manguera de goma DN40 / de 10 m de largo, con pieza de acoplamiento a lengüeta DN40 en un extremo y pieza de acoplamiento a lengüeta DN20 en el otro extremo	6-1079-R100
<input type="checkbox"/> manguera metálica DN40 / de 5 m de largo, con pieza de acoplamiento a lengüeta DN40 en un extremo y pieza de acoplamiento a lengüeta DN20 en el otro extremo	6-1080-R050
<input type="checkbox"/> manguera metálica DN40 / de 10 m de largo, con pieza de acoplamiento a lengüeta DN40 en un extremo y pieza de acoplamiento a lengüeta DN20 en el otro extremo	6-1080-R100
<input type="checkbox"/> distribuidor triple, acoplamiento DN40 a 3 x acoplamiento DN20 con llave esférica	3-718-R006
<input type="checkbox"/> pieza de acoplamiento a lengüeta DN40 con pieza de transición a 2 x DN20 2 mangueras de goma DN20, de 10 m de largo con pieza de acoplamiento a lengüeta DN20	6-1235-R001

L550 carros de servicio

pueden ser montados sobre los siguientes accesorios:

Accesorios:

	Capacidad de almacenamiento	Longitud mm	Anchura mm	Altura mm	Peso neto	No. de artículo
<input type="checkbox"/> depósito a presión de 300 l / 50 bar según la directiva CE 97/23 con sello CE, indicación electrónica del peso con ruedas de transporte fijas y direccionales (anchura: 105 mm)	280 kg	3070	1400	2070	1900 kg	B166R14

Embalaje para carros de servicio L280

<input type="checkbox"/> embalaje para L280/L550 (sin chasis)	3-761-R141-C
<input type="checkbox"/> embalaje para L280/L550 (con chasis)	3-761-R142-C
<input type="checkbox"/> embalaje para L280/L550 con depósito de almacenamiento	3-761-R143-C